

**Ram
mer®**

Orijinal açıklamalar

TUR 2/16

KULLANIM KILAVUZU

OM2577HHTUR.216

HİDROLİK KIRICI

RAMMER 2577

Ağır Hizmet

Ağır Hizmet Primer Kırma

R A M M E R H I T S H A R D E R

ÇALIŞTIRMA	3
1. Ön söz	4
Başlangıç	4
Bu el kitabı	4
Önemli güvenlik bilgileri	5
Garanti	6
Yedek parça siparişleri	6
2. Makine numaraları	7
Model ve seri numarası	7
3. Ürün tanıtımı	8
Genel bakış	8
Ambalajdan çıkarma	8
Kaldırma talimatları	8
Ana parçalar HD	12
Ana parçalar HDPB	13
Ramvalve (Ram valf)	14
Yağlama cihazı	14
Servis göstergesi	15
Çevresel koruma ve geri dönüşüm ilkesi ..	15
4. Güvenlik	17
Genel güvenlik	17
Güvenlik talimatları	17
5. Çalıştırma	26
Çalıştırma talimatları	26
Günlük çalışma	30
Kırıcıyı monte etme ve sökme	37
Manevra	38
Özel kullanım şartları	38
Saklama	40
YAĞLAMA	41
1. Kırıcı aleti yağlama	42
Önerilen gresler	42
Otomatik gresleme	43
Dozun ayarlanması	44
Manüel gresleme	46
2. Taşıyıcı hidrolik yağı	48
Hidrolik yağ gereklilikleri	48
Yağ soğutucusu	50
Yağ filtresi	51
BAKIM	53
1. Rutin bakım	54
Genel bakış	54
Operatör tarafından muayene ve bakım ..	54
Bayi tarafından muayene ve bakım	55
Özel uygulamalarda bakım aralıkları	55
Diğer bakım prosedürleri	56
2. Uçun değiştirilmesi	57
Aşınma limitleri ve uç çıkarma için yağlayıcılar	57
Uçun çıkarılması	58
Uçun takılması	59
3. Alt uç burcu	60
Alt uç burcunun aşınma limitleri ve	

yağlayıcılar	60
Alt uç burcun değiştirilmesi	60
4. Sorun giderme	61
Kırıcı çalışmıyor	61
Kırıcı düzensiz çalışıyor, ancak vuruşta tam güç var	61
Kırıcı düzensiz çalışıyor ve vuruşta güç yok	62
Darbe hızı yavaşlıyor	62
Kırıcı durmuyor veya sürekli çalışıyor	63
Yağ aşırı ısınıyor	63
Yinelenen uç hatası	64
Otomatik gresleme cihazı sorunları	64
Daha fazla yardım	65
ÖZELLİKLER	67
1. Kırıcı özellikleri	68
Teknik özellikler	68
Ana boyutlar Ağır Hizmet	69
Ana boyutlar Ağır Hizmet Primer Kırma ..	69
Montaj destek parçası özellikleri	70
2. Uç özellikleri	71
3. CE işareti ve AT Uygunluk Beyanı	72

ÇALIŞTIRMA

1. ÖN SÖZ

1.1 BAŞLANGIÇ

Bu ürünü satın aldığınız için teşekkür ederiz. Doğru şekilde takılmış bir ataşman, yalnızca düzenli aralıklarla bakım gerektiren üretken bir makine sağlar.

1.2 BU EL KİTABI

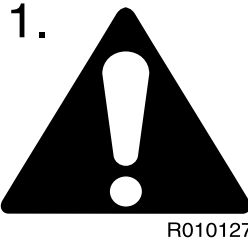
Bu el kitabı, ekipman ve onun güvenli çalışması konusunda kapsamlı bilgiler sağlamak üzere hazırlanmıştır. Bakım bilgilerini ve teknik özellikleri de içerir. Ataşmanı ilk kez kurma, çalıştırma veya bakımını yapma öncesinde bu el kitabını baştan sona okuyun.

Bu el kitabında, ölçüm birimleri metriktir. Örneğin, ağırlıklar kilogram (kg) olarak verilmiştir. Bazı durumlarda diğer birim parantez içinde () verilmiştir. Örneğin, 28 litre (7.4 ABD galon).

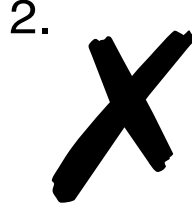
Bu el kitabında verilen özellikler ve tasarımlar önceden bildirilmeksizin değişikliğe tabidir.

BU EL KİTABINDA KULLANILAN SEMBOLLER

Bu sembol, bu el kitabındaki önemli güvenlik mesajlarını tanıtır. Altındaki mesajı dikkatlice okuyun. Bu güvenlik uyarısının anlaşılmaması ve buna uyulmaması sizin veya başkalarının yaralanmasına yol açabilir, aynı zamanda ekipmanda hasara neden olabilir. Bkz. şekil 1.

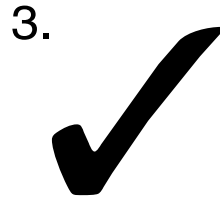


Bu sembol, yasak hareketleri veya tehlikeli bir konumu tanıtır. Bu güvenlik uyarısının anlaşılması ve buna uyulmaması sizin veya başkalarının yaralanmasına yol açabilir, aynı zamanda ekipmanda hasara neden olabilir. Bkz. şekil 2.



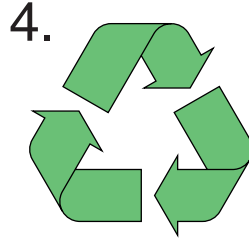
R010128

Bu sembol, doğru ve önerilen hareketi tanıtır. Bkz. şekil 3.



R010126

Bu sembol, çevresel ve geri dönüşüm maddesini tanıtır. Bkz. şekil 4.



R010265

1.3 ÖNEMLİ GÜVENLİK BİLGİLERİ

Temel güvenlik önlemleri bu el kitabının "Güvenlik" bölümünde ve tehlikenin yer aldığı işlemlerin açıklama bölümünde anlatılmıştır. Talimatlar vermek ve bunlara uyulmadığı takdirde sizin ya da başkalarının fiziksel yaralanmalarına veya ölümüne yol açabilecek belirli tehlikeleri tanıtmak üzere makine üzerine de uyarı etiketleri yerleştirilmiştir. Kılavuzdaki ve makine etiketleri üzerindeki bu uyarılar, uyarı sembolüyle tanıtılır.

Ataşmanı doğru şekilde kullanmak için, aynı zamanda taşıyıcı makinenin ehil bir kullanıcısı olmalısınız. Taşıyıcı makineyi düzgün şekilde kullanamıyorsanız, bunu kullanmayın veya monte etmeyin. Ataşman güçlü bir alettir. Gereken özen gösterilerek kullanılmazsa, hasara yol açabilir.

Ürünü kullanmayı öğrenirken acele etmeyin. Zaman ayırın ve en önemlisi, güvenli hareket edin. Tahmin yürütmeyin. Anlamadığınız bir şey olursa, yerel bayiiinize sorun.

Bu makinenin uygun olmayan şekilde çalıştırılması, yağlanması veya bakımının yapılması tehlikeli olabilir ve yaralanmayla sonuçlanabilir.

Bu el kitabındaki talimatları okuyup anlayana kadar bu makineyi çalıştırmayın.

Bu el kitabındaki talimatları okuyup anlayana kadar bu makine üzerinde yağlama ve bakım işlemleri yapmayın.

1.4 GARANTI

Ekle birlikte ihracat garanti şartlarını açıklayan ayrı bir garanti sayfası verildiğini kontrol edin. Verilmemişse, hemen yerel bayiinizle görüşün.

GARANTI TESCİL KARTI

Montaj incelemesinin ardından bayi tarafından bir garanti tescil kartı doldurulur ve bir kopyası imalatçıya gönderilir. Bu kart çok önemlidir, bu olmadan garanti talepleri dikkate alınmaz. Montaj incelemesinin ardından bunun bir kopyasını edinin ve doğru şekilde doldurulduğundan emin olun.

MONTAJ İNCELEMESİ

Ürün taşıyıcıya monte edildikten sonra bir montaj incelemesi yapılmalıdır. Montaj incelemesinde belirli özelliklerin (çalışma basıncı ve yağ akışı, gibi) verilen sınırlar içinde olup olmadığı kontrol edilir. Bkz. sayfa 68 “Kırtıcı özellikleri”.

1.5 YEDEK PARÇA SİPARİŞLERİ

Yedek parçaya veya makinenizde bakımla ilgili bazı bilgilere ihtiyacınız olduğunda, lütfen yerel bayiinizle görüşün. Sipariş bilgileri tam verildiğinde teslimat hızlı olur.

Gerekli bilgiler:

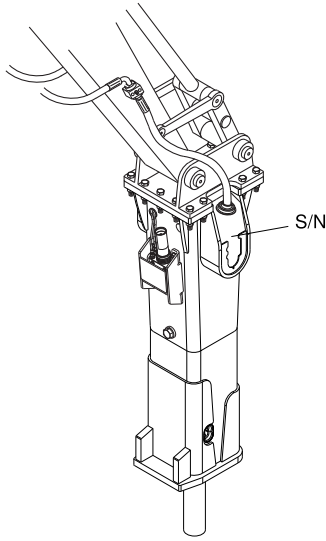
1. Müşterinin adı, sorumlu kişi
2. Sipariş numarası (mevcut olduğunda)
3. Teslimat adresi
4. Teslimat şekli
5. İstenen teslimat tarihi
6. Fatura adresi
7. Ürün modeli ve seri numarası
8. Yedek parçanın adı, numarası ve istenen miktar

2. MAKINE NUMARALARI

2.1 MODEL VE SERI NUMARASI

Ekipmanın seri numarası valf gövdesine damgalanmıştır. Model ve seri numarası, CE işaretinde de yer almaktadır. Modelin bu kılavuzun kapağında belirtilenle uyduğuna kontrol edin.

Onarım yaparken veya yedek parça sipariş ederken ataşmanın seri numarasını doğru şekilde vermek önemlidir. Belirli bir ürün için parçaları korumanın ve tanımlamanın tek uygun yolu, seri numarasının belirlenmesidir.



Ram mer	Hydraulic Hammer
Model:	_____
Version:	_____
Serial Number:	_____
Hammer weight:	_____ kg
Min. working weight:	_____ kg
Operating pressure:	_____ bar
Oil flow:	_____ l/min
Manufactured:	_____
CE	Manufacturer: Sandvik Mining and Construction Oy Address: Taivalkatu 8, 15170 Lahti, Finland

R010392

3. ÜRÜN TANITIMI

3.1 GENEL BAKIŞ

Ürün, hidrolik olarak çalışan bir kırıcıdır. Gereken hidrolik ve mekanik kurulum gerekliliklerini karşılayan her kırıcıda kullanılabilir. Ünite, bir çelik pistonu aralıksız olarak yükselterek ve çıkarılabilir bir kırıcı aletin başına iterek çalışır.

Bütünleşik basınç akümülatörü hidrolik basınç uç noktalarını emdiğinden, ek basınç akümülatörü gerekmez. Kırıcının darbe enerjisi neredeyse sabittir ve taşıyıcının hidrolik sisteminden bağımsızdır.

3.2 AMBALAJDAN ÇIKARMA

Tüm çelik kayışları ambalajdan çıkarın. Ambalajı açın ve ürünü kaplayan tüm plastikleri çıkarın.



Tüm ambalaj malzemelerini (çelik, plastik, tahta) uygun şekilde geri dönüştürün.

Ürünün iyi durumda olduğunu ve görülür hasar olmadığını kontrol edin. Sipariş edilen tüm parça ve aksesuarların ürün içinde yer aldığını kontrol edin. Yerel bayiniz hortumlar ve bağlantı parçası dahil olmak üzere, montaj kitleri gibi bazı seçenekler sunabilir.

3.3 KALDIRMA TALIMATLARI

23 kg (50 libre) veya daha ağır bileşenleri kaldırırken sırt yaralanmalarını önlemek için bir kaldırma ekipmanının iyi durumda olduğundan ve doğru kapasitede olduğundan emin olun. Kancaların doğru şekilde konumlandığından emin olun. Kaldırma halkaları bir kaldırma işlemi sırasında yandan yüklenmemelidir. Kırıcının aletlerini kaldırma amacıyla kullanmayın.

TEMİN EDİLEN KALDIRMA NOKTALARI

Ürün yuvasında yer alan kaldırma gözlerini yalnızca ürünün kendisini kaldırmak veya tutmak için kullanın. Kaldırma kapasitesi hesaplaması, normal bir çalışma ucu ve ortalama boy bir montaj destek parçası dahil ürünün çalışma ağırlığına dayalıdır.



Uyarı! Düşen nesnelere önlemek için, ürünü başka ürünleri kaldırmak amacıyla kullanmayın. Ürün yuvasında yer alan kaldırma gözlerini yalnızca ürünün kendisini kaldırmak veya tutmak için kullanın.

İzin verilen maksimum toplam ağırlık ürünün CE plakasında ve özellikler sayfasında gösterilmiştir. Bkz. sayfa 68 “Kırıcı özellikleri”. Eğer ağırlık CE plakasında ve özellikler sayfasında gösterilen izin verilen maksimum toplam ağırlığı aşıyorsa, ürün üzerinde orijinal olarak temin edilenler dışında başka kaldırma noktaları/yöntemleri kullanmak zorundasınız.

Ürün üzerindeki diğer dişli delikler (örneğin kırıcı güç hücresi üzerinde) yalnızca tek parçaları kullanmak üzere tasarlanmıştır. Montajın tamamını bu dişli delikleri (örneğin, silindir dış yüzeylerinde yer alanlar) kullanarak kaldırmak yasaktır. Parçaları kullanmak için, uygun kaldırma yöntemleri ve kaldırma adaptörleri için ürün atölye dokümantasyonuna bakın.

KALDIRMA HALKASI VIDALARI

Kaldırma halkası vidalarını tamamen sıkın. Ancak vida yuvaya düzgün şekilde sıkıldıysa kaldırma halkasına yük koyun.



Kaldırma halkasında yük basıncına izin vermeden önce vidanın düzgün şekilde sıkılmaması kaldırma gözünün kırılmasına ve ürünün serbest düşüşüne neden olabilir.

Sıkmak için mekanik aletler kullanıyorsanız, mili aşırı zorlamadığınızdan emin olun. Kaldırmadan önce zincirin ve/veya kancanın gerildiğinden emin olun.

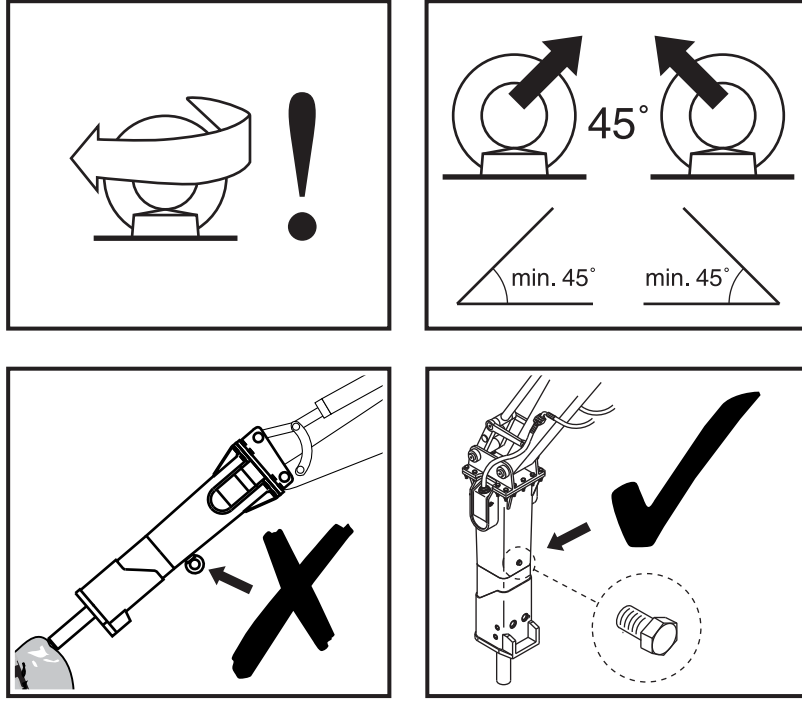
İki kaldırma halkası vidası kullanılırken, kaldırma kapasitesi kaldırma zincirlerinin açısına bağlıdır. Açık, resimde gösterildiği gibi, 45° dereceden az olmamalıdır. Kaldırma gözü vidaları sıkıldığında, her iki halka da hizalı olmalıdır.

Yükleme kapasitesi hesaplaması -10 °C (14 °F) ile 40 °C (104 °F) arası sıcaklıklar için geçerlidir.

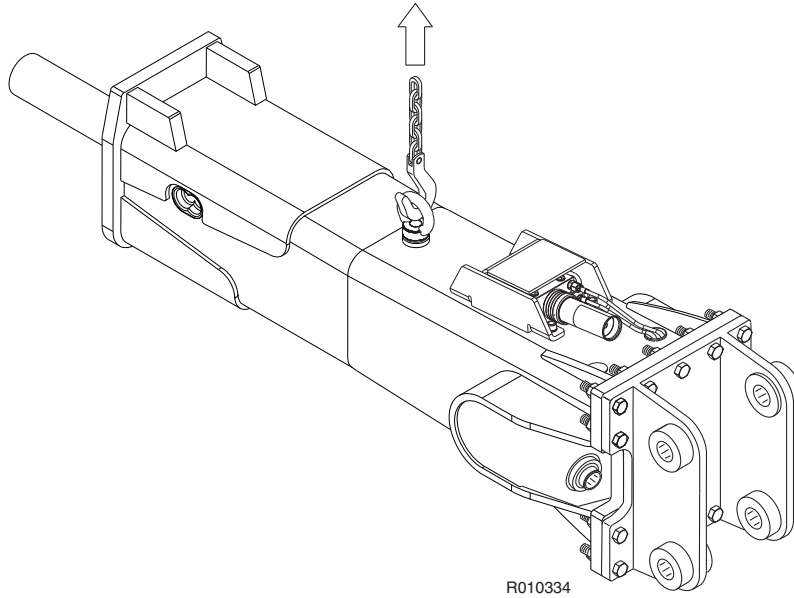
Kaldırma gözü vidaları yeniden kullanılmadan önce, yüzey kusuru olmadığından emin olun (örneğin, pas, oyuklar, boşluklar, katlanmalar ve ek yerleri, halka deformasyonu veya eksik yada kırık dişler).

Makineler ve kaldırma ekipmanlarına ilişkin yerel, ulusal güvenlik standartlarına her zaman harfiyen uyulmalıdır.

Not: Kırıcıyı çalıştırmaya başlamadan önce, her zaman kaldırma gözünü bir delme vidasıyla değiştirin.



Kaldırma cihazları ürünün çalışma ağırlığını güvenli şekilde taşımalıdır. Bkz. sayfa 68 “Kırıcı özellikleri”. Ürünü kaldırmak için, zincir veya kayışları resimde gösterildiği şekilde yerleştirin.



Not: Kırıcıyı çalıştırmaya başlamadan önce, her zaman kaldırma gözünü bir delme vidasıyla değiştirin.

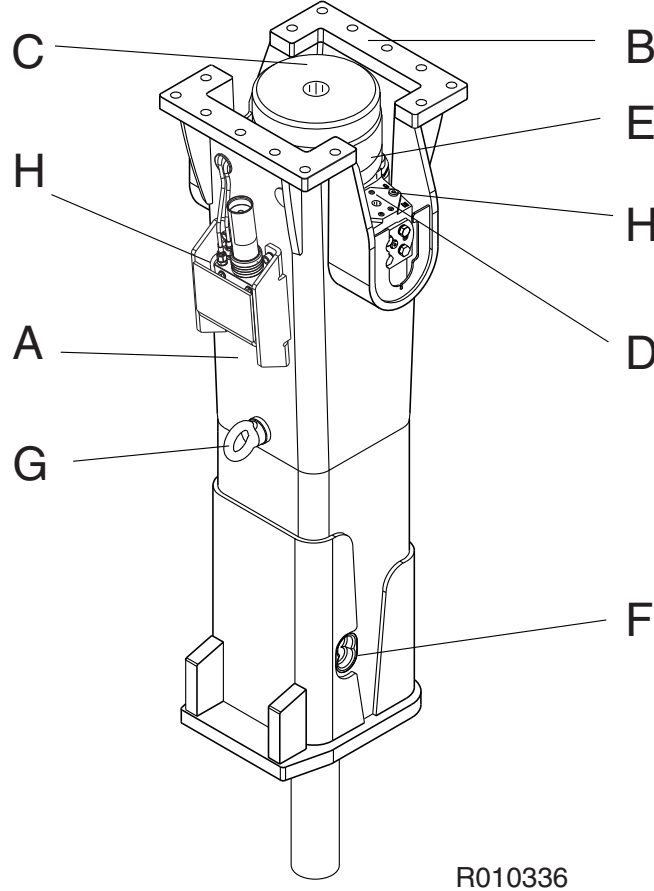
KALDIRMA İÇİN GÜVENLİK TALİMATLARI

Aşağıda kaldırma işlemleriyle ilgili bazı yaygın güvenlik talimatları yer almaktadır. Buna ek olarak, makineler ve kaldırma ekipmanlarına ilişkin yerel, ulusal standartlara her zaman harfiyen uyulmalıdır. Aşağıdaki listenin her şeyi kapsamadığını, seçtiğiniz yöntemin kendiniz ve diğerleri için güvenli olduğundan her zaman emin olmanız gerektiğini lütfen unutmayın.

- İnsanların üzerinde yük kaldırmayın. Yukarı kaldırılmış yükün altında kimse olmamalıdır.
- İnsanları kaldırmayın ve kaldırılmış yükü asla havada bırakmayın.
- İnsanları kaldırma alanından uzak tutun.
- Yükün yandan çekilmesinden kaçının. Boşluğu yukarıya yavaşça kaldırdığınızdan emin olun. Dikkatlice çalıştırın ve durdurun.
- Yükü birkaç santimetre kaldırın ve devam etmeden önce doğruluğundan emin olun. Yükün dengeli olduğundan emin olun. Gevşek parça olup olmadığını kontrol edin.
- Asılı yükü asla başı boş bırakmayın. Her zaman yük kontrolü sürdürün.
- Yükü asla nominal kapasitenin üzerinde kaldırmayın (özellikler sayfasından ürünün çalışma ağırlığına bakın).
- Tüm kaldırma ekipmanını kullanımdan önce inceleyin. Bükülmüş veya hasarlı kaldırma ekipmanını kullanmayın. Kaldırma ekipmanını keskin kenarlardan koruyun.
- Tüm yerel güvenlik talimatlarına uyun.

3.4 ANA PARÇALAR HD

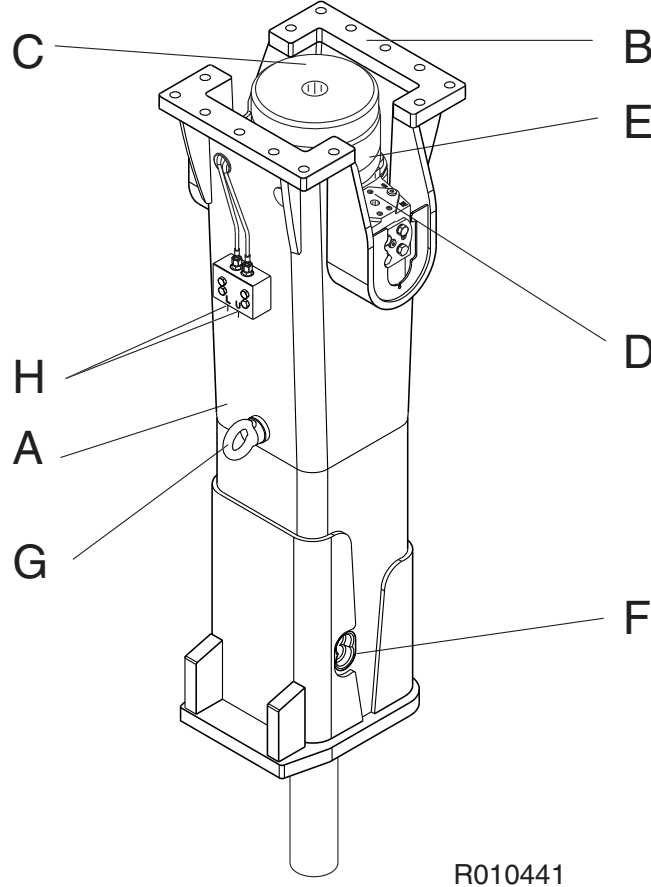
Kırıcının ana parçaları aşağıda gösterilmiştir.



- A. Yuva
- B. Bağlantı flanşı
- C. Titreşim söndürme elemanları
- D. Hortum bağlantıları (basınç ve geri dönüş hatları, otomatik yağlama ve basınçlı hava)
- E. Basınçlı akü
- F. Uç tespit mekanizması
- G. Kaldırma gözü
- H. Gresleme cihazı/Gresleme nipelleri

3.5 ANA PARÇALAR HDPB

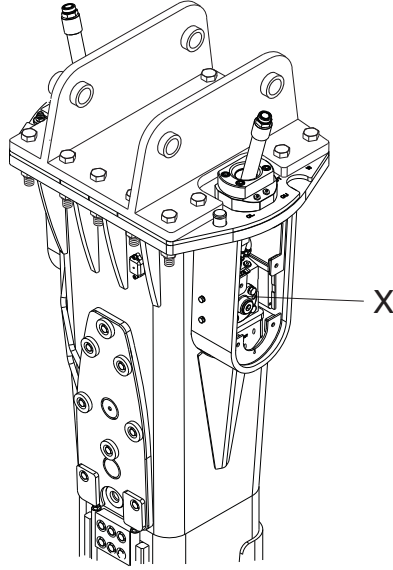
Kırıcının ana parçaları aşağıda gösterilmiştir.



- A. Yuva
- B. Bağlantı flanşı
- C. Titreşim söndürme elemanları
- D. Hortum bağlantıları (basınç ve geri dönüş hatları, otomatik yağlama ve basınçlı hava)
- E. Basınçlı akü
- F. Uç tespit mekanizması
- G. Kaldırma gözü
- H. Gres nipelleri

3.6 RAMVALVE (RAM VALF)

Kırıcı, yerleşik bir Ramvalve ile teçhiz edilmiştir (parça el kitabından parça numarasını (X) kontrol edin).



R010429

Ramvalve, taşıyıcıdan yağ akışı çok yüksek olduğunda kırıcıya yağ akışını ciddi ölçüde azaltmak üzere tasarlanmıştır.

Kırıcı çalıştırılırken kırıcının darbe hızı birden bire düşerse, taşıyıcının yağ akışını azaltmak için yerel taşıyıcı bayinizle görüşün.

3.7 YAĞLAMA CİHAZI

Kırıcıya otomatik bir yağlama cihazı takılabilir. Uç gresi, gresleme cihazından gres hatları üzerinden kırıcıya temin edilir. Bkz. sayfa 43 “Otomatik gresleme”.

Kırıcıya otomatik bir yağlama cihazı takılabilir. Uç gresi, gresleme cihazından gres hatları üzerinden kırıcıya temin edilir.

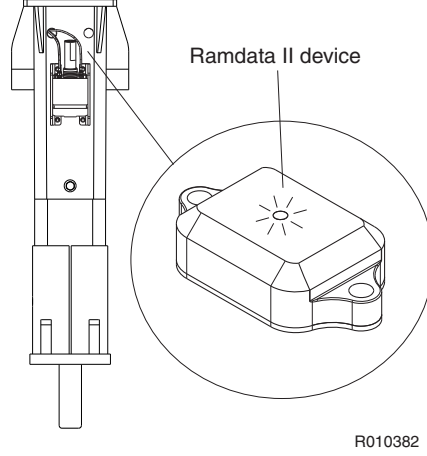
Otomatik yağlama sisteminin avantajları şunlardır:

- Aşınma parçaları için daha uzun hizmet ömrü
- Kırıcının daha yüksek kullanım oranı
- Manüel olarak gresleme olanağı
- Azaltılmış gres atığı

Not: Bazı kırıcı modellerinde manüel yağlama için bir adaptör kiti vardır ve otomatik yağlama cihazı içermez.

3.8 SERVİS GÖSTERGESİ

Ramdata II servis göstergesi sistemi, kırıcı operatörlerine ve servis personeline bir kırıcının servis aralığı durumu, servis geçmişi ve birikmiş çalışma geçmişi hakkında bilgi almaları için yardımcı olmak üzere tasarlanmıştır . Bkz. sayfa 28 “Servis aralığı durumunun kontrol edilmesi”.



RAMDATA II CİHAZI İLE MÜMKÜN OLAN İŞLEMLER

- Servis aralığı durumunun kontrol edilmesi

3.9 ÇEVRESEL KORUMA VE GERİ DÖNÜŞÜM İLKESİ

Rammer ürünleri müşterilerin çevresel hedeflerine ulaşmalarına yardımcı olmak üzere malzemelerin geri dönüşümüne katkıda bulunur. İmalat sırasında, çevreye zarar verilmemesini sağlamak üzere gereken tüm önlemler alınır.

Rammer ürünlerinin çalışması ve bakımıyla bağlantılı olabilecek ve insanlara ya da çevreye karşı tehlike arz edebilecek riskleri önceden görmek ve en aza indirmek için her türlü çaba sarf edilir. Günlük çalışmalarında çevresel korumayı göz önüne alma çabalarında müşterilerimizi destekliyoruz.

Bir Kırıcı ürünüyle çalışırken lütfen bu kurallara uyun:

■ Ambalaj malzemelerinin uygun şekilde bertaraf edilmesi. Tahta ve plastik yakılabilir veya geri dönüştürülebilir. Çelik kayışları metal geri dönüşüm merkezine teslim edin.

■ Çevreyi yağ dökülmelerinden koruyun.

Hidrolik yağ sızıntıları durumunda, ekipman derhal bakıma alınmalıdır.

Ürünün yağlama talimatlarına uyun ve aşırı yağlamadan kaçının.

Yağları kullanırken, saklarken ve aktarırken dikkatli olun.

Boş yağ veya gres kaplarını uygun şekilde bertaraf edin.

Ayrıntılı talimatlar için yerel makamlara başvurun.

■ Ürünün tüm metal parçaları yetkili bir hurda metal toplama tesisine teslim edilerek geri dönüştürülebilir.

■ Kullanılmış lastik veya plastik parçaları (tamponlar, aşınma plakaları, contalar) bertaraf ederken yerel atık sınıflandırma kurallarına uyun.

■ Tüm ürün veya basınç akümülatörünü ıskartaya çıkarırken, akümülatörün basıncının boşaltılmasına ilişkin talimatlar için yerel Rammer bayinize danışın.

■ Öncelikle akümülatörün basıncını boşaltmadan ürünü veya akümülatörü bir hurda metal toplama merkezine getirmeyin.

Daha fazla bilgi için yerel bayinizle görüşün.

4. GÜVENLİK

4.1 GENEL GÜVENLİK

Gereken özel veya doğru bakım uygulanmadan çalıştırılırsa tüm mekanik ekipman tehlikeli olabilir. Makine çalışması ve bakımını içeren kazaların çoğu temel güvenlik kurallarına veya önlemlerine uyulmaması sonucu meydana gelir. Kazalar genelde kaza meydana gelmeden önce potansiyel olarak tehlikeli durumların farkına varılarak önlenir.

Potansiyel bir tehlike içerebilecek her olası durumu tahmin etmek mümkün olmadığından, bu kılavuzdaki ve makinedeki uyarılar her şeyi kapsamaz. İmalatçı tarafından özel olarak önerilmeyen bir yöntem, alet, çalışma yöntemi veya işletim tekniği kullanılırsa, bunun sizin için ve başkaları için güvenli olduğundan emin olmalısınız. Seçtiğiniz işletim yöntemi veya bakım işlemlerinin ürüne zarar vermeyeceğinden veya ürünü güvensiz hale getirmeyeceğinden de emin olmalısınız.

Güvenlik yalnızca uyarılara yanıt verme meselesi değildir. Ataşmanınızla çalıştığınız her zaman, hangi tehlikelerin olabileceğine ve bunları nasıl önleyebileceğinize her zaman dikkat etmelisiniz. Kontrolünüz altında olduğuna emin olana kadar ürünle çalışmayın. Kendinizin ve etrafınızdakilerin güvende olacağından emin olana kadar hiçbir işe başlamayın.



Uyarı! Aşağıdaki uyarı mesajlarını dikkatlice okuyun. Bunlar size farklı tehlikeleri ve nasıl önlenebileceklerini gösterir. Uygun önlemler alınmazsa, siz veya başkaları ciddi şekilde yaralanabilirsiniz/yaralanabilirler.

4.2 GÜVENLİK TALİMATLARI

EL KİTAPLARI

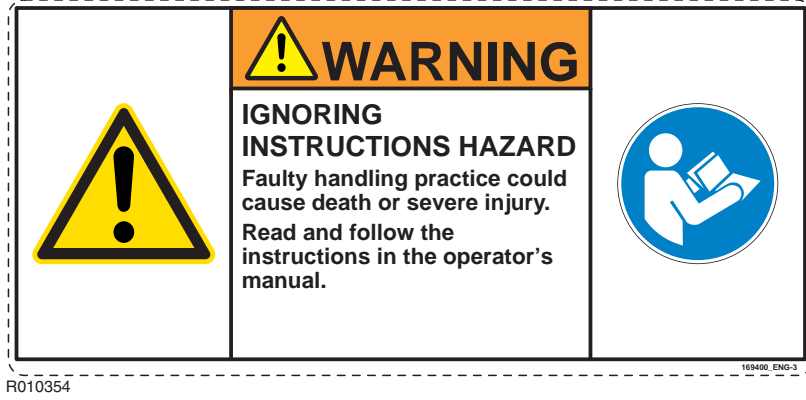
Ürünü kurmadan, işletmeden veya bakımını yapmadan önce bu el kitabını inceleyin. Anlamadığınız bir yer varsa, iş vereninizden veya yerel bayiinizden açıklamasını isteyin. Bu el kitabını temiz ve iyi durumda tutun.

Kırıcı üzerindeki ilgili güvenlik etiketi ve etiket üzerindeki yazı aşağıda gösterilmiştir.

"TALİMATLARA UYMAMA TEHLİKESİ

Hatalı kullanım ölüme veya ciddi yaralanmalara neden olabilir.

Kullanım kılavuzundaki talimatları okuyunuz ve uygulayınız."



ÖZEN VE TETİKTE OLMA

Ürünle çalışırken her zaman özen gösterin ve tetikte olun. Tehlikelere karşı her zaman tetikte olun. Alkollü olduğunuzda ciddi ve hatta ölümcül kaza olasılığı artar.

GIYSILER

Uygun giysiler giymezeniz yaralanabilirsiniz. Bol giysiler makineye kapılabilir. İşe uygun koruyucu giysiler giyin.

Örneğin: koruyucu kask, emniyet ayakkabıları, koruyucu gözlükler, tam oturan iş elbiseleri, kulak koruyucular ve iş eldivenleri. Manşetleri iliklenmiş şekilde tutun. Kravat veya atkı takmayın. Uzun saçları toplayın.

ALİŞTİRMA

Alışık olmadığınız işlemleri önce alıştırma yapmadan uygulamaya kalkarsanız kendiniz ve başkaları ölebilir veya yaralanabilir. İş alanından uzakta, boş bir alanda alıştırma yapın.

Başka insanları uzak tutun. Güvenli şekilde yapabileceğinizden emin olana kadar yeni işlem yapmayın.

YÖNETMELIKLER VE KANUNLAR

Sizi ve ekipmanınızı etkileyen tüm kanunlara, iş alanına ve yerel yönetmeliklere uyun.

İLETİŞİM

Kötü iletişim kazalara neden olabilir. Etrafınızdaki kişileri yapacağınız işten haberdar edin. Başka insanlarla birlikte çalışacaksanız, kullanacağınız el işaretlerini anladıklarından emin olun.

İş alanları gürültülü olabilir. Yalnızca sözlü komutlara güvenmeyin.

İŞ ALANI

İş alanları tehlikeli olabilir. Üzerinde çalışmadan önce alanı inceleyin.

Çukur, zayıf zemin, gizli kayalar veya zemindeki diğer olası tehlikeleri kontrol edin. Fenni ve sıhhi tesisatı kontrol edin (elektrik kabloları, gaz ve su boruları vs.). Zemini yaracaksanız yeraltı kablolarının ve borularının yerlerini işaretleyin.

Görülebilirliğin az olması kazalara ve hasara yol açabilir. Çalışma alanının görülebilirliğinin ve ışıklandırmasının yeterli olduğundan emin olun.

KÜMELER VE HENDEKLER

Kümelenmiş malzemeler ve hendekler çökebilir. Çökme tehlikesi olan kümelere ve hendeklere çok yakın çalışmayın.

GÜVENLİK BARIYERLERİ

Halka açık yerlerdeki korumasız ekipman tehlikeli olabilir. İnsanları uzak tutmak için makinenin etrafına bariyerler yerleştirin.

HAVA KAYNAKLI KIRLETICİLER

Kırıcı üzerindeki ilgili güvenlik etiketi ve etiket üzerindeki yazı aşağıda gösterilmiştir.

"TOZ TEHLİKESİ

Tozun solunması ölüme veya ciddi yaralanmaya neden olabilir.

Daima onaylı solunum cihazı takın."



Hava kaynaklı kirleticiler, solunduğunda sağlığınıza zarar verecek olan mikroskobik parçacıklardır. İnşaat alanlarındaki hava kaynaklı kirleticiler, görünen veya görünmeyen silis tozu, yağ dumanları veya dizel egzoz parçacıkları olabilir. Özellikle yıkım alanlarında, asbest veya kurşunlu boyalar veya diğer kimyasal maddeler gibi diğer tehlikeli maddeler olabilir.

Eğer madde zehirliyse, hava kaynaklı kirleticilerin etkisi anında olabilir. Hava kaynaklı kirleticilerin esas tehlikesi, parçacıkların solunduğu ancak akciğerlerden atılmadığı uzun süreli maruz kalma sonucu ortaya çıkar. Hastalık silikoz, asbestos veya diğer şekillerde adlandırılır ve ölüm veya ciddi yaralanmalarla sonuçlanacaktır.

Kendinizi hava kaynaklı kirleticilerden korumak için, çalışma sırasında kazıcı (ekskavatör) kapılarını ve pencerelerini her zaman kapalı tutun. Kırma işleminde basınçlı kabinlere sahip kazıcılar kullanılabilir. Kazıcının temiz hava filtrelerinin uygun bakımının yapılması şarttır. Basınçlı kabinler mevcut olmadığında, uygun solunum cihazları kullanılmalıdır.

Hava kaynaklı kirleticiler alanında birileri olduğunda çalışmayı durdurun ve uygun solunum cihazları olduğundan emin olun. Solunum cihazları üçüncü kişiler için kasklar kadar önemlidir.

Hem operatör hem de alandaki kişiler için solunum cihazları, söz konusu uygulama için solunum cihazı imalatçısı tarafından onaylanmalıdır. Solunum cihazlarının silikoza neden olan ve diğer ciddi akciğer hastalıklarına neden olabilecek olan küçük toz parçacıklarından koruması şarttır. Solunum cihazlarının düzgün çalıştığından emin olana kadar ekipmanı kullanmamalısınız. Bu da şu anlama gelir: solunum cihazlarının temiz olduklarından, filtrelerinin değiştirilmiş olduğundan emin olmak için ve solunum cihazının amacına uygun şekilde koruma sağlayacağından emin olmak için kontrol edilmeleri gerekir.

Vardiyanızdan ayrılırken ayakkabılarınızdaki ve kıyafetlerinizdeki tozun temizlendiğinden daima emin olun. En küçük toz parçacıkları en zararlı olanlardır. Göremeyeceğiniz kadar küçük olabilirler. Kendinizi ve diğer kişileri toz teneffüs etme veya soluma tehlikesinden KORUMAK ZORUNDA OLDUĞUNUZU unutmayın.

Çalışma ortamındaki hava kaynaklı kirleticiler konusunda her zaman yerel kanunlara ve yönetmeliklere uyun.

UÇAN KIRIK KAYA PARÇALARI

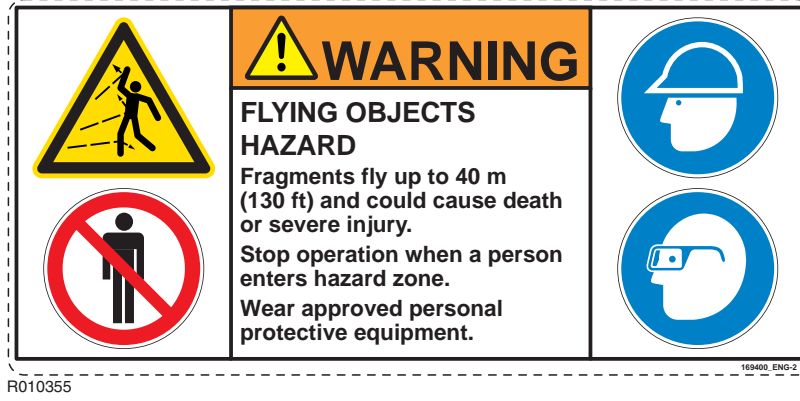
Kazıcının üzerindeki güvenlik etiketi aşağıda gösterilmiştir:

"PARÇA FIRLAMA TEHLİKESİ

Parçalar 40 metreye (130 ft) kadar fırlayabilir ve ölüme veya ciddi yaralanmaya neden olabilir.

Tehlike bölgesine biri girdiğinde işlemi durdurunuz.

Onaylı kişisel koruyucu ekipman kullanınız."



Kendinizi ve çevrenizi uçan kırık kaya parçalarına karşı koruyun. Çok yakınlarda birileri varsa ürünü veya taşıyıcıyı çalıştırmayın.

Toprak kazı makinelerinin emniyetine ilişkin EN 474-1 Avrupa standardı, kurşun geçirmez cam, ağ koruması gibi uygun kullanıcı korumasının veya denk bir korumanın kullanılmasını gerekli kılar.

Çalışma sırasında kabin pencerelerini ve kapılarını kapalı tutun. Pencereleri uçan kırık kaya parçalarından korumak için pencere demirleri önerilir.

YÜKSEK GÜRÜLTÜ SEVİYESİ

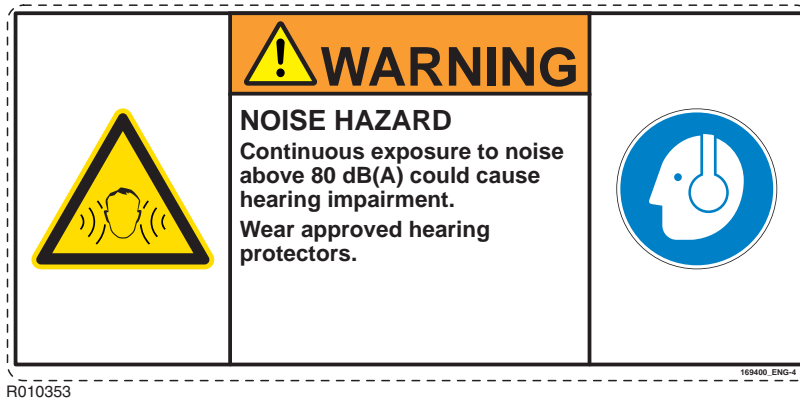
Çalışma halindeki bir kırıcı yüksek gürültü seviyesi yaratır. Kişisel yaralanmayı önlemek için daima kulak koruması takın.

Kırıcının üzerindeki güvenlik etiketi aşağıda gösterilmiştir:

"GÜRÜLTÜ TEHLİKESİ

80 dB(A) üzerindeki gürültüye sürekli maruz kalmak işitme bozukluğuna yol açabilir.

Onaylı işitme koruyucular kullanınız."



EKIPMAN LIMITLERİ

Ürünün tasarım limitleri dışında kullanılması hasara yol açabilir. Aynı zamanda tehlikeli olabilir. Bkz. sayfa 68 “Kıırıcı özellikleri”.

Ürünün performansını onaylı olmayan modifikasyonlarla artırmaya çalışmayın.

HİDROLİK SIVISI

Yüksek basınçlı ince hidrolik sıvı fıskırmaları cilde nüfuz edebilir. Hidrolik sıvı sızıntılarını kontrol etmek için parmaklarınızı kullanmayın. Yüzünüzü şüphelenilen sızıntılara yaklaştırmayın. Şüphelenilen sızıntılara yakın karton tutun ve sonra kartonda hidrolik sıvı belirtisi olup olmadığını inceleyin. Hidrolik sıvısı cildinize nüfuz ederse derhal tıbbi yardım alın.

Sıcak hidrolik sıvısı ciddi yaralanmalara neden olabilir.

HİDROLİK HORTUMLARI VE TERTİBATI

Tüm hidrolik bileşenlerin ataşmanın çalışmasının neden olacağı maksimum basınca ve mekanik gerilimlere dayanacağından emin olun. Daha fazla talimat için yerel bayiinizle görüşün.

YANGIN TEHLİKESİ

Çoğu hidrolik sıvıları yanıcıdır ve sıcak yüzeye temas ettiğinde tutuşabilir. Hidrolik sıvılarının sıcak yüzeylere dökülmesini önleyin.

Belli malzemeler üzerinde ürünle çalışmak kıvılcım ve sıcak yongaların ateşlenmesine neden olabilir. Bunlar, çalışma alanı etrafındaki parlayıcı maddeleri tutuşturabilir.

Uygun yangın söndürücünün hazır olmasını sağlayın.

HİDROLİK BASINÇ

Sistem basıncındaki hidrolik sıvısı sizi yaralayabilir. Hidrolik hortumları sökmeden veya takmadan önce, taşıyıcı motorunu durdurun, hortumlarda sıkışan basıncı boşaltmak için kontrolleri kullanın ve on (10) dakika bekleyin. Çalışma sırasında, insanları hidrolik hortumlardan uzak tutun.

Taşıyıcıdan bağlantısı kesilmiş olsa bile ürünün içinde sıkışmış basınçlı yağ olabilir. Kıırıcı uçları yağlarken veya çıkarırken ve monte ederken olası boş ateşlemenin bilincinde olun. Bkz. sayfa 57 “Ucun değiştirilmesi”.

BASINÇ AKÜMÜLATÖRLERİ

Akünün üzerindeki veya yakınındaki güvenlik etiketi aşağıda gösterilmiştir.

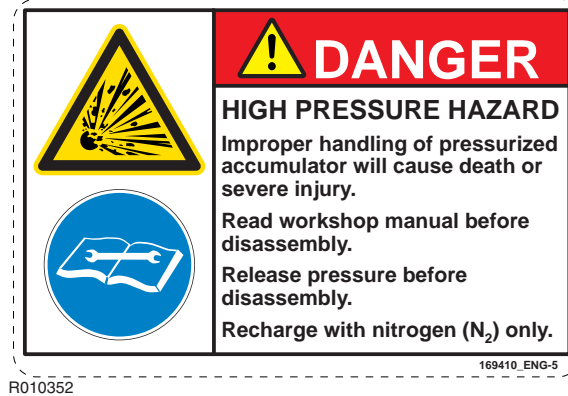
"YÜKSEK BASINÇ TEHLİKESİ

Basınçlı akümülatörün yanlış kullanımı ölüme veya ciddi yaralanmaya neden olabilir.

Sökmeden önce atölye kılavuzunu okuyunuz.

Sökmeden önce basıncı boşaltınız.

Yalnızca (N₂) ile yeniden doldurun."



R010352

Kırıcı, modele bağlı olarak bir veya iki basınç akümülatörüne sahiptir. Akümülatörler, kırıcıya hidrolik basınç verilmediğinde bile basınçlıdır. Basıncı boşaltmadan akümülatörlerin sökmeye çalışılması yaralanmaya veya ölüme neden olabilir. Basınç akümülatörlerini sökmeye çalışmayın, önce yerel bayiinizle görüşün.

KALDIRMA EKİPMANI

Yanlış kaldırma ekipmanı kullanırsanız yaralanabilirsiniz. Kaldırma ekipmanının iyi durumda olduğundan emin olun. Kaldırma ekipmanının tüm yerel yönetmeliklere uyduğundan ve iş için uygun olduğundan emin olun. Kaldırma ekipmanının iş için yeterince uygun olduğundan ve onu kullanmayı bildiğinizden emin olun.

Bu ürünü veya ürünün hiçbir parçasını kaldırma amacıyla kullanmayın. Bkz. sayfa 8 "Kaldırma talimatları". Taşıyıcınızla nasıl kaldırma yapabileceğinizi öğrenmek için taşıyıcı bayiinizle görüşün.

YEDEK PARÇALAR

Yalnızca orijinal yedek parçalar kullanın. Hidrolik kırıcılarla yalnızca orijinal aletler kullanın. Başka yedek parça veya kırıcı uç markasının kullanılması ürüne hasar verebilir.

EKİPMANIN DURUMU

Kusurlu ekipman sizi veya başkalarını yaralayabilir. Kusurlu olan veya eksik parçaları olan ekipmanı çalıştırmayın.

Ürünü kullanmadan önce bu el kitabındaki bakım prosedürlerinin tamamlandığından emin olun.

TAMIR VE BAKIM

Anlamadığınız tamir veya başka bakım işlerini yapmaya çalışmayın.

MODİFİKASYONLAR VE KAYNAK

Onaylı olmayan modifikasyonlar yaralanmalara ve hasara yol açabilir. Üründe modifikasyon yapmadan önce tavsiyeleri için yerel bayiiinizle görüşün. Ürün taşıyıcıya monteliyken ürün üzerinde kaynak yapmadan önce, taşıyıcı alternatörünü ve aküyü sökün. Kırıcı uçlar üzerinde kaynak yapmanın onları işe yaramaz hale getireceğini ve garantiyi geçersiz kılacağını unutmayın.

METAL YONGALARI

Metal pimleri içeri sokarken ve dışarı çıkarırken uçan yongalar nedeniyle yaralanabilirsiniz. Pivot pimleri gibi metal pimleri çıkarmak ve takmak için yumuşak çekiç veya zımbalar kullanın. Her zaman koruyucu gözlük takın.

ÜRÜN ÜZERİNDEKİ ETİKETLER

Güvenlik etiketleri aşağıdaki dört şeyi belirtir:

- Riskin şiddet seviyesi (işaret sözcüğü "TEHLİKE" veya "UYARI" ile belirtilir).
- Tehlikenin özelliği (yüksek basınç veya toz gibi).
- Tehlikeyle etkileşimin sonucu.
- Tehlikeden nasıl kaçınılacağı.

Ölüm veya ağır yaralanmayı önlemek için ürün güvenlik etiketlerindeki güvenlik mesajlarına sembollere ve kitaplarda belirtilen açıklamalara HER ZAMAN uymalısınız!

Güvenlik etiketlerini her zaman temiz ve görünür tutun. Güvenlik etiketlerinin durumunu günlük olarak kontrol edin. Hasarlı, üzeri boyanmış, gevşemiş veya güvenli görüş mesafesi okunurluk gerekliliklerini karşılamayan güvenlik etiketleri ve açıklamaları ürün çalıştırılmadan önce değiştirilmelidir.

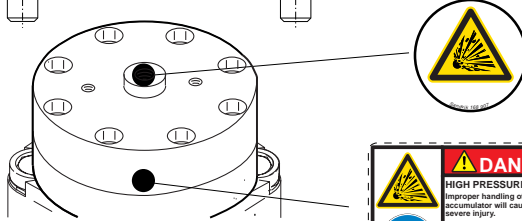
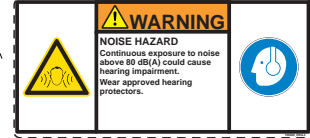
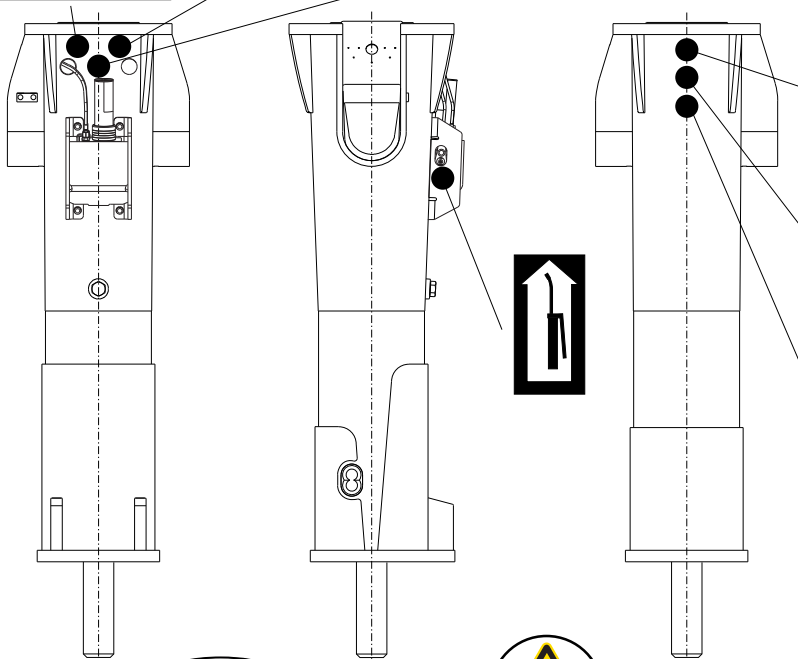
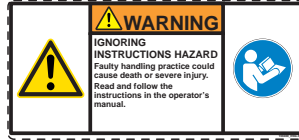
Bir güvenlik etiketi değiştirilen bir parçaya yapıştırılmışsa, yedek parçaya yeni bir güvenlik etiketi ilişirin. Bu kitap sizin dilinizdeyse, güvenlik etiketleri de o dilde olmalıdır.

Bu kırıcı üzerinde birçok özel güvenlik etiketi vardır. Lütfen, tüm güvenlik etiketlerini öğrenin. Güvenlik etiketlerinin yeri aşağıdaki resimde gösterilmiştir.

Güvenlik etiketlerini temizlerken bir bez, su ve sabun kullanın. Güvenlik etiketlerini temizlemek için solvent, benzin veya diğer sert kimyasalları kullanmayın.

Solventler, benzin veya sert kimyasallar güvenlik etiketlerini tuturan yapışkanı çözebilir. Çözünmüş yapışkan güvenlik etiketinin düşmesine yol açacaktır.

Ram mer	Hydraulic Hammer
	Model: _____
	Version: _____
	Serial Number: _____
	Hammer weight: _____ kg
	Min. working weight: _____ kg
	Operating pressure: _____ bar
	Oil flow: _____ l/min
	Manufactured: _____
	Manufacturer: Sandvik Mining and Construction Oy Address: Tälvätkatu 8, 15170 Lahti, Finland



R010400

5. ÇALIŞTIRMA

5.1 ÇALIŞTIRMA TALIMATLARI

ÖNERİLEN KULLANIM

Kırıcı; beton kırma, yol yüzeyi veya asfalt, sert veya donmuş zemin kırma işlerinde kullanılmak üzere tasarlanmıştır. Orta büyüklükteki iri kayaları kırmanın yanı sıra güçlendirilmiş yapıları yıkmak ve büyük kazılar ve temizleme çalışmaları için de kullanılabilir. Yerel bayii size daha fazla bilgi vermekten memnuniyet duyacaktır.

ÇALIŞTIRMA ŞARTLARI

Montaj ilkesi

Mekanik ve hidrolik gereklilikleri karşılayan taşıyıcıların neredeyse tümü ataşmanı çalıştırmak için kullanılabilir. Bkz. sayfa 68 “Kırıcı özellikleri”. Ürün taşıyıcıya bir kepçe veya diğer ataşmanları monte etme yöntemine çok benzer şekilde monte edilir. Bir flanşa monteli bir ataşman için ayrı bir montaj destek parçası gerekir.

Taşıyıcı zaten yardımcı hidrolik devresine sahipse, montaj yalnızca uygun hortumları ve tertibatı gerektirir. Taşıyıcının ataşmanı çalıştırmak için uygun kiti yoksa, bir kit monte edilmelidir. Bu, yeni boru tertibatı ve yön valfi ve basınç tahliye valfi gibi ek valfler içeren kurulum gerektirebilir.

Yerel bayilerden, taşıyıcı imalatçılarından ve onların bayilerinden ya da üçüncü taraf tedarikçilerden uygun kitler sipariş edilebilir.

Hidrolik yağ

Genel olarak, taşıyıcı için orijinal olarak düşünülen hidrolik yağ bu ürünle birlikte kullanılabilir. Bkz. sayfa 48 “Hidrolik yağ gereklilikleri”.

Çalışma sıcaklığı

Çalışma sıcaklığı -20 °C (-4 °F) ila 80 °C'dir (176 °F). Sıcaklık -20 °C'nin (-4 °F) altındaysa, akümülatörün membranını ve ucu kırmasını önlemek için, çalışmaya başlamadan önce kırıcının ve ucun ön ısıtmaya tabi tutulması gerekir. Çalışma sırasında sıcak kalacaklardır.

Not: Hidrolik yağın sıcaklığı gözlenmelidir. Yağ sınıfının ve gözlenen yağ sıcaklığının birlikte doğru yağ viskozitesini garanti ettiğinden emin olun. Bkz. sayfa 49 “Yağ özellikleri”.

Gürültü yalıtımı

Yerleşim alanlarına veya diğer gürültüye duyarlı yerlere yakın kırıcının çalıştırılması gürültü kirliliğine neden olabilir. Gereksiz gürültüyü önlemek için, lütfen şu temel kurallara uyun:

1. Kırıcıyla çalışırken, ucu malzemeye 90 derece açıyla ve besleme kuvvetini uçla uyumlu olarak tutun.
2. Aşınmış, hasar görmüş veya gevşemiş tüm parçaları değiştirin veya tamir edin. Bu, kırıcınızı korumakla kalmaz, aynı zamanda gürültü seviyesini azaltır.

KIRMA İLKELERİ

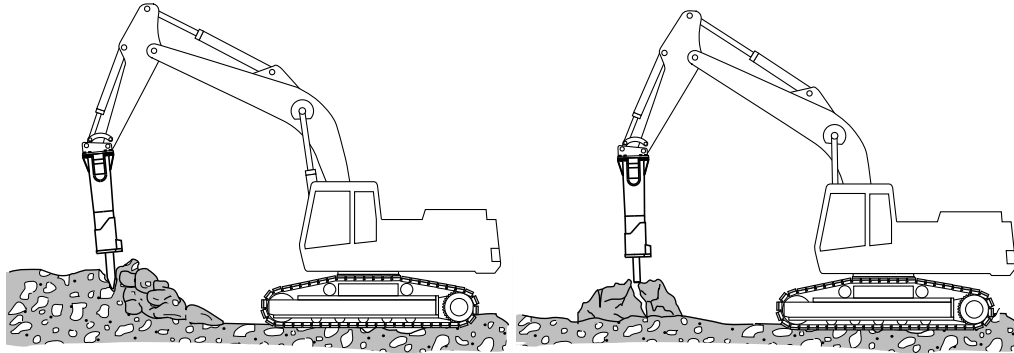
Kırıcının çalışma ömrünü artırmak için, doğru çalışma yöntemlerine ve iş için doğru ucun nasıl seçileceğine özel önem gösterin. Bir hidrolik kırıcıyla kırmanın esas olarak iki yolu vardır.

Delici kırma (veya kesme)

Bu kırma şeklide, bir punta ucu veya keski ucu malzemenin içine itilir. Bu yöntem yumuşak, katmanlı, plastik ve düşük aşındırıcı malzemelerde en etkilidir. Küçük kırıcıların yüksek darbe hızı onları delici kırma için ideal kılar.

Darbeli Kırma

Darbeli kırmada, materyal, uçtan materyale geçen çok güçlü mekanik gerilim dalgalarıyla kırılır. Darbeli kırma; sert, gevrek ve çok aşındırıcı materyallerde en etkilidir. Büyük kırıcıların yüksek darbe enerjisi onları darbeli kırma için ideal kılar. Uçla nesne arasındaki mümkün olan en iyi enerji transferi küt bir uçla yapılır. Sert malzemede keski ucu kullanımı keskin kenarın çok çabuk aşınmasına neden olacaktır.



R010007

UÇLARIN SEÇİLMESİ

Her uygulamaya uyacak standart ve özel uçlar mevcuttur. Mümkün olan en iyi sonuçları ve uç için en uzun kullanım ömrünü elde etmek için doğru tipte uç seçilmelidir. Bir uygulama için en iyi uç tipinin seçilmesi bazı testlerin yapılmasını gerektirebilir, lütfen yerel bayiinize danışın. Bkz. sayfa 71 “Uç özellikleri”.

Keski, punta ucu ve piramit

- Ucu içine girdiği tortul (ör. kum taşı) ve zayıf metamorfik kaya için.
- Beton.
- Kanal açma ve basamaklandırma.

Küt Uç

- Ucu içine girmediği saf (ör. granit) veya sert metamorfik kaya (ör. gnays) için.
- Beton.
- Büyük kayaların kırılması.

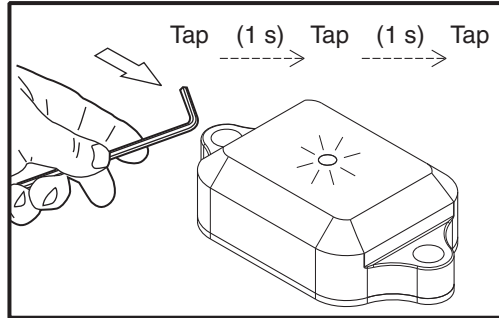
Süper küt

- Ucu içine girmediği saf (ör. granit) ve sert metamorfik kaya (ör. gnays) içinde uç aşınması geniş olduğunda.
- Büyük kayaların kırılması (çok aşındırıcı kaya).
- **Delici işler için veya aşındırıcı olmayan kaya içinde kullanmayın!**

Kırıcınız için ve üzerinde çalıştığınız uygulama için uygun olan bir uç seçmek önemlidir. Uç seçimi kırıcı modelinize bağlıdır. Bkz. sayfa 71 “Uç özellikleri”.

SERVIS ARALIĞI DURUMUNUN KONTROL EDİLMESİ

Sensöre 1 ila 3 saniyelik aralıklarla üç (3) kez art arda hafifçe vurarak servis aralığı durumunu kontrol edebilirsiniz. Atım doğru zamanlanmamışsa, yeniden denemeden önce beş saniye beklemeniz gerekir.



R010381

Bir (1) yanıp sönme	Kırıcının %0-25 servis aralığında çalıştığını gösterir.
İki (2) yanıp sönme	Kırıcının %25-50 servis aralığında çalıştığını gösterir.
Üç (3) yanıp sönme	Kırıcının %50-75 servis aralığında çalıştığını gösterir.

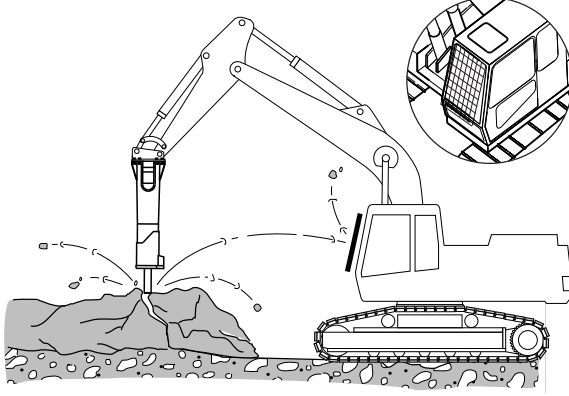
Dört (4) yanıp sönme	Kırıcının %75-100 servis aralığında çalıştığını gösterir.
Beş (5) yanıp sönme	Kırıcının servis aralığının dolduğunu ve kırıcının servis bakımından geçirilmesi gerektiğini gösterir.

Sensör, sonraki kırk dakika boyunca yaklaşık her 20 saniyede bir sinyali tekrarlıyor. Servis aralığının durumu her hafta kontrol edilmelidir. LED ekranının durumunun bir kaydını tutmanız da önerilir.

5.2 GÜNLÜK ÇALIŞMA

GENEL İLKELER

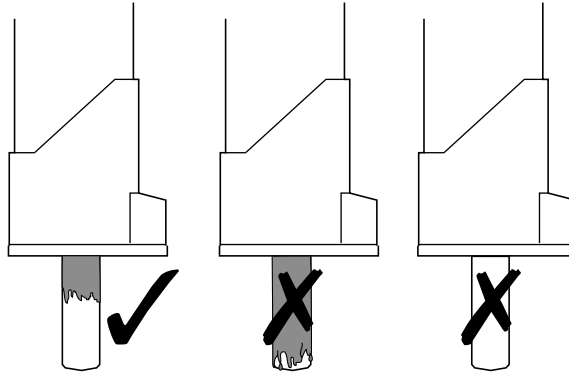
- Operatörleri uçan molozdan korumak için bir güvenlik kafesi önerilir. Çalışma sırasında kabin pencerelerini ve kapılarını kapalı tutun.



R010013

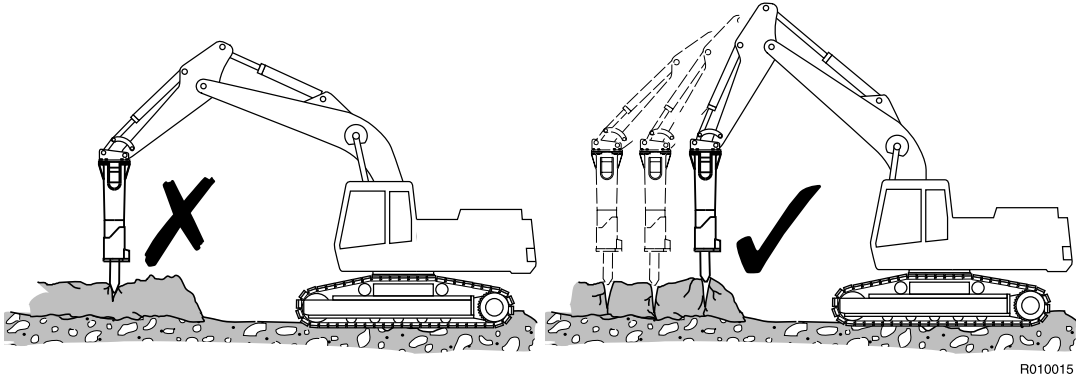
- Ucu her zaman 90 derecelik açıyla tutun. Eğer obje hareket eder veya yüzeyi kırılırsa, derhal açığı düzeltin. Besleme kuvvetiyle ucu aynı hizada tutun.
- Çalışma sırasında uç milinin iyice yağlanmış olmasını sağlayın. Çalışma sırasında düzenli olarak gözle muayene yapılması önerilir. Yağlanmamış bir uç mili daha sık gresleme aralıkları gerektirir. Aşırı gresle kaplanmış bir uç mili daha az sıklıkla gresleme aralıkları gerektirir.

R010023



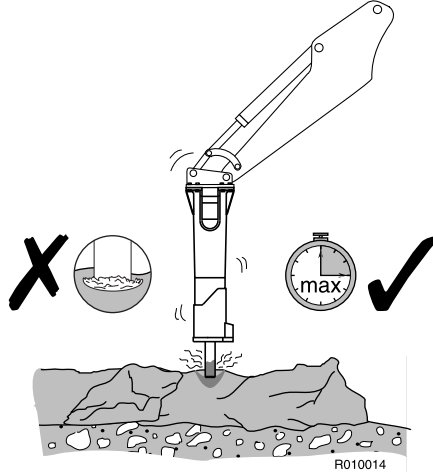
- Büyük nesnelere kırma işlemi sırasında kırıcıyı en etkili şekilde kullanmak için,

dış kenardan ortaya doğru küçük adımlara yoğunlaşın.



R010015

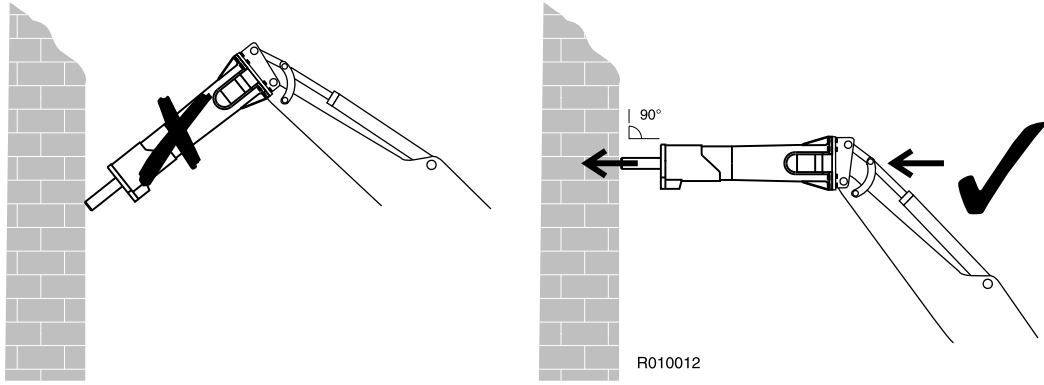
- Bir noktada bir seferde 15 saniyeden daha uzun süre vuruş yapmayın. Eğer nesne kırılmazsa veya uç nüfuz etmezse, kırıcıyı durdurun ve kırıcı ucun konumunu değiştirin. Bir noktada çok uzun süre çalışılırsa ucun altında taş tozu oluşur. Toz, darbe etkisini azaltır ve ısı üretir.



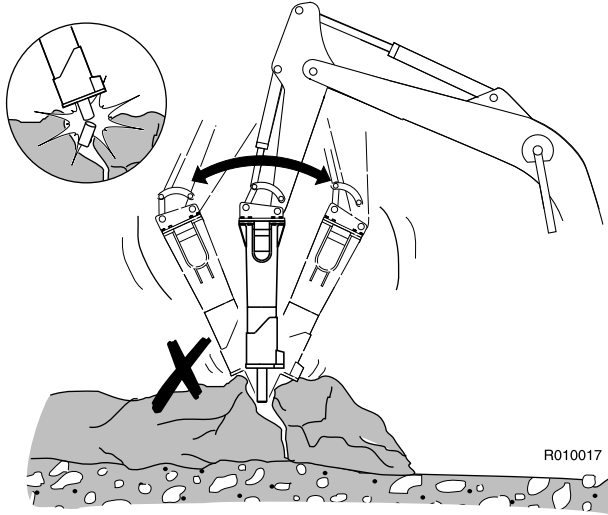
R010014

- Kırıcıyı kullanırken sesini dinleyin. Ses zayıflarsa ve darbe daha az etkili hale gelirse, uç malzemeye yanlış hizalanmıştır ve/veya uç üzerinde yeterli baskı kuvveti yoktur. Ucu tekrar hizalayın ve ucu malzemeye sıkıca bastırın.
- Ucun nüfuz ettiği sırada kırıcıdan dışarı doğru hareket etmesine izin vermeyin. Kırma işlemi sırasında aşağı basıncı kırıcı üzerinde tutun.

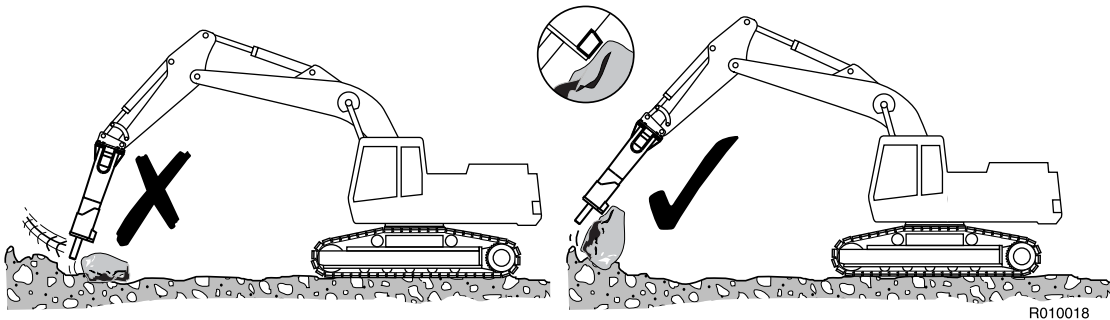
- Dikey yapıları (tuğla duvar gibi) yıkarken, ucu duvara 90 derecelik açıyla tutun.



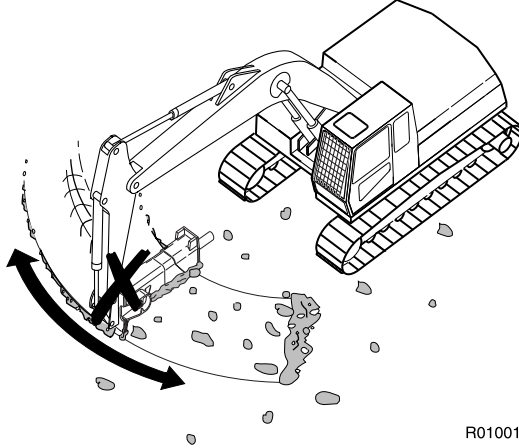
- Beton, sert veya donmuş zemin kırarken, asla aynı anda uçla vuruş yaparken ucu kanırtmayın. Uç kırılabilir. Sert ve donmuş zeminin içindeki kayalar bükülmeye neden olabilir. Eğer kırıcı ucun altında ani bir dirençle karşılaşırsanız dikkatli olun ve darbeyi kesin.



- Sert veya donmuş zemini kırarken, basamaklandırma yöntemini kullanın. Kenardan küçük bir bölümü temizleyerek başlayın. Ardından malzemeyi açık alana doğru kırarak devam edin.
- Kırıcının aletlerini kayaları oynatmak amacıyla kullanmayın. Taş tırnakları bu amaçlar için tasarlanmıştır.

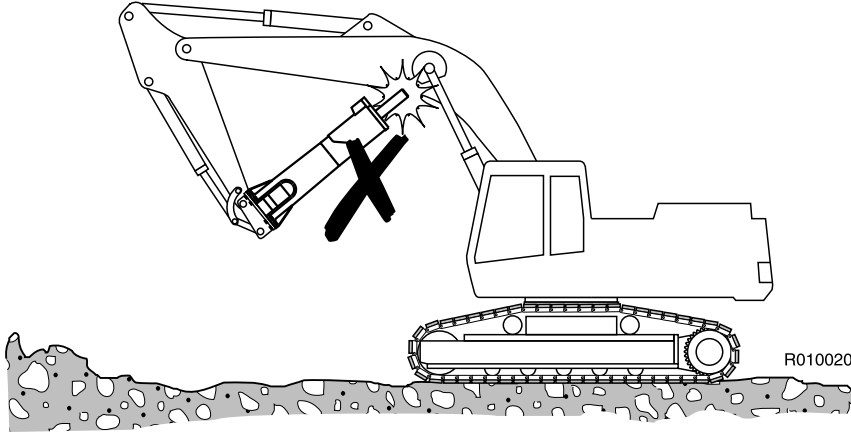


- Kırıcıyı molozları zeminden temizlemek için kullanmayın. Bu, kırıcıya hasar verebilir ve muhafazası daha hızlı aşınır.



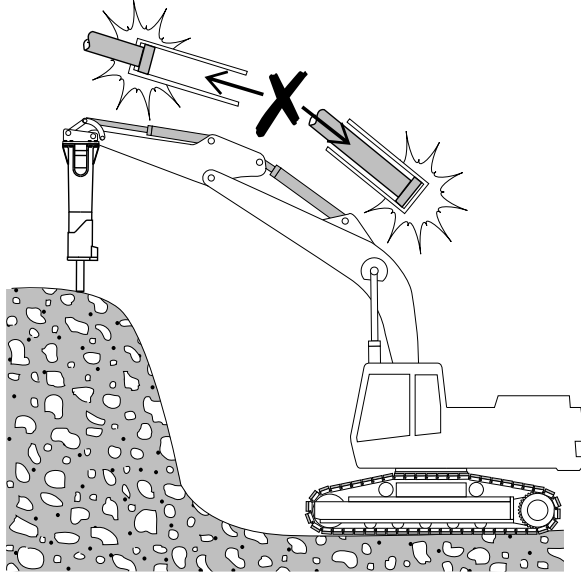
R010019

- Kırıcıyı kullanırken, taşıyıcı bomuna veya hidrolik hatlara temas etmediğinden emin olun.



R010020

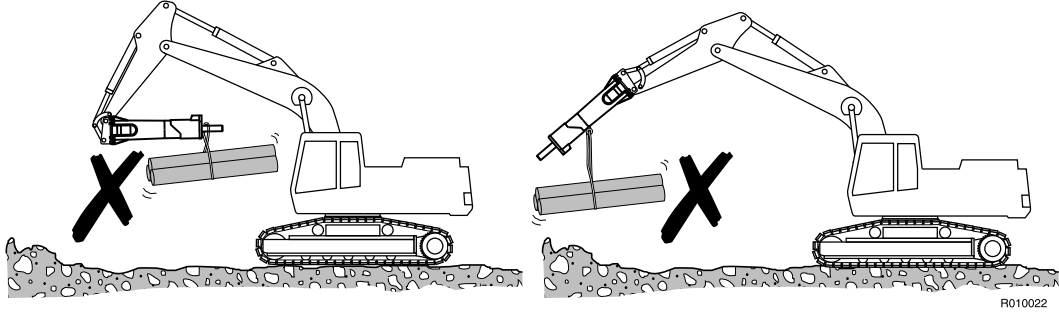
- Kırıcıyı taşıyıcının bom stığı veya kepçe silindirleri pistonlarının ucundayken (tam olarak uzatılmış veya tam olarak geri çekilmiş) çalıştırmayın. Taşıyıcı zarar görebilir.



R010021

- Kırıcıyı ve kırıcı uçlarını yük kaldırmak için kullanmayın. Kırıcının üzerindeki

kaldırma halkaları yalnızca depolama ve bakım amaçlıdır.



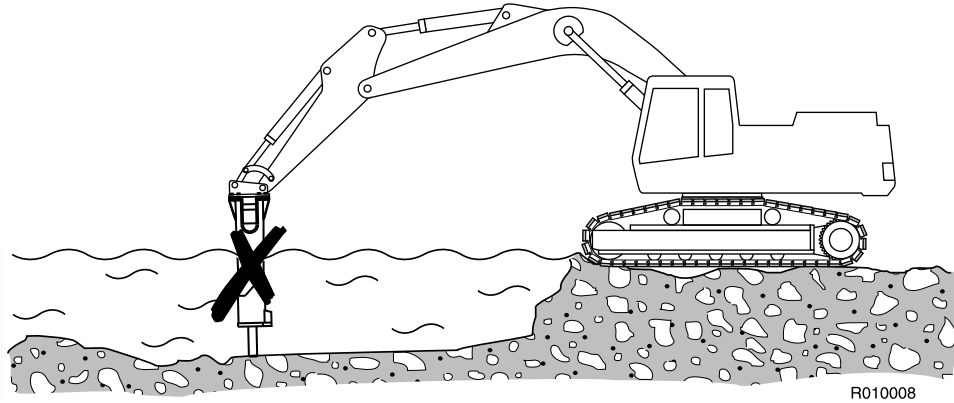
- Servis aralığı durumunu her hafta kontrol edin. Bkz. sayfa 28 “Servis aralığı durumunun kontrol edilmesi”.

ÇALIŞMA PROSEDÜRÜ



Uyarı! Kendinizi ve çevrenizi uçan kırık kaya parçalarına karşı koruyun. Kırıcının çok yakınında birileri varsa kırıcıyı veya taşıyıcıyı çalıştırmayın.

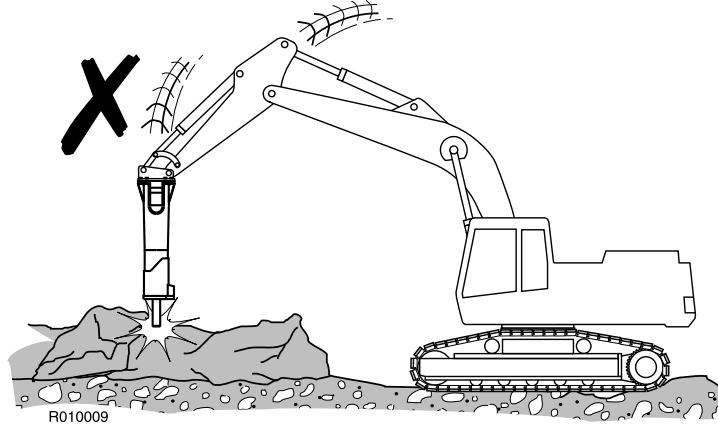
Kırıcıyı, standart bir montaj olarak, su altında kullanmayın. Pistonun ucu vurduğu yerde alana su dolarsa, bu, kırıcıya hasar verebilecek güçlü bir basınç dalgası oluşturur.



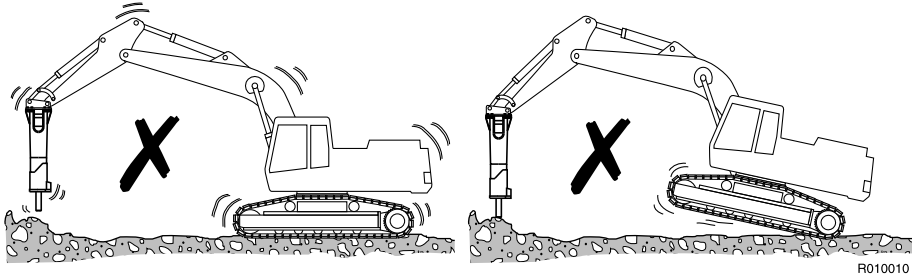
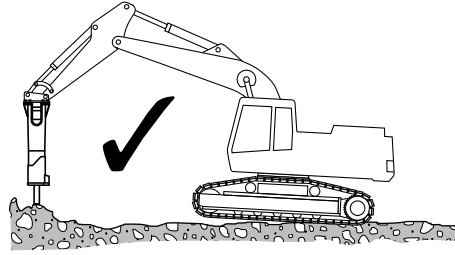
Uyarı! Düşen nesnelere önlemek için, ürünü başka ürünleri kaldırmak amacıyla kullanmayın. Ürün yuvasında yer alan kaldırma gözleri yalnızca ürünün kendisini kaldırmak veya tutmak için kullanılmalıdır. Bkz. sayfa 8 “Kaldırma talimatları”.

1. Taşıyıcıyı normal kazı işi için hazırlayın. Taşıyıcıyı gereken konuma getirin. Boşa alın.
2. Doğru miktarda yağ beslemesi için motor devrini tavsiye edilen dakikada devire (D/D) getirin.

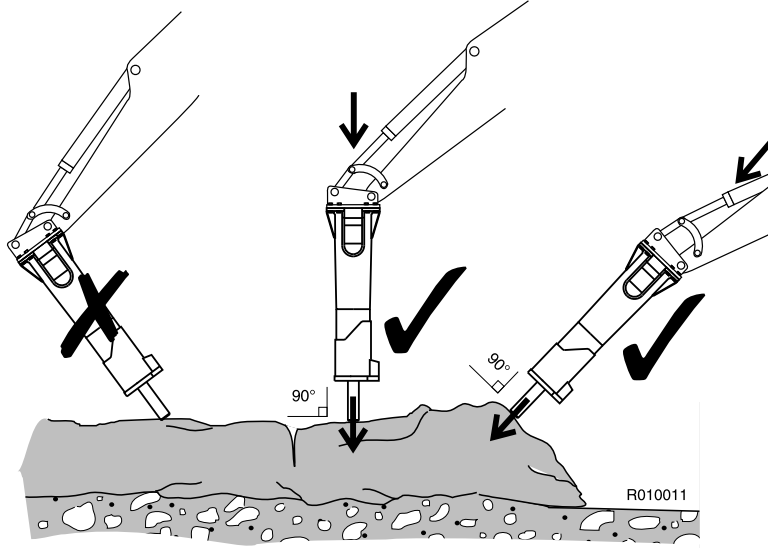
3. Kırıcıyı ve bomu kırma konumuna getirmek için taşıyıcı kontrollerini dikkatlice çalıştırın. Hızlı ve dikkatsiz bom hareketleri kırıcıda hasara yol açabilir.



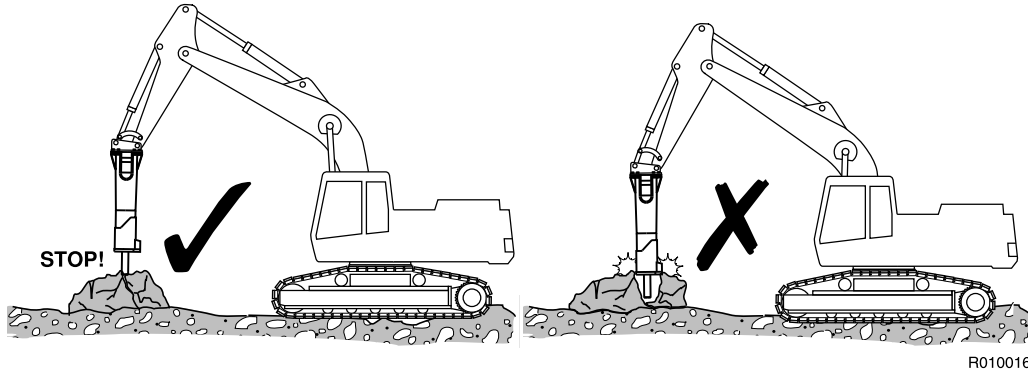
4. Kazıcı bomunu kırıcıyı malzemeye sıkıca bastırmak için kullanın. Bomu kırıcıyı kanırtmak için kullanmayın. Bomla çok sert veya çok yumuşak bastırmayın. Doğru kuvvet, paletler yerden hafifçe kalkmaya başladığında uygulanan kuvvettir.



5. Ucu malzemeye göre 90 derecelik açıyla tutun. Kolayca kırılacak olan ve boş vuruşlara ya da yanlış bir çalışma açısına yol açacak olan nesne üzerindeki küçük düzensizlikleri önleyin.



6. Kırıcıyı çalıştırın.
7. Kırıcıyı yavaşça durdurun. Bir malzeme kırıldığında, kırıcının aşağı düşmesine ve boş vuruşlar (boş ateşleme) yapılmasına izin vermeyin. Sık yapılan boş vuruşlar (boş ateşleme) kırıcının bozulmasına neden olur. Kırıcı başarısız olursa muhafazası daha hızlı aşınır.



5.3 KIRICIYI MONTE ETME VE SÖKME

TAŞIYICIDAN ÇIKARMA

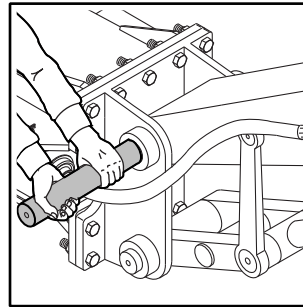
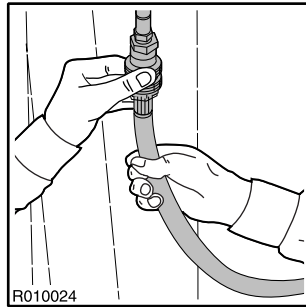


Uyarı! Kırıcı, taşıyıcıdan sökülürken yuvarlanmaması için emniyete alınmalıdır. Kırıcıyı çıkarmak üzere taşıyıcıyı konumlandırmak için yalnızca kalifiye bir operatör kullanın.

Uyarı! Hortum bağlantılarını açmadan önce kırıcının içindeki hidrolik basınç her zaman serbest bırakılmalıdır!

Uyarı! Sıcak hidrolik sıvısı ciddi yaralanmalara neden olabilir!

1. Kırıcıyı yere yatay olarak yerleştirin. Kırıcı servise gidiyorsa, ucu çıkarın.
2. Taşıyıcı motorunu durdurun. Hortumların içinde sıkışmış basıncı boşaltmak için bom ve kırıcı kontrollerini çalıştırın. Basıncın düşmesi için on dakika bekleyin.
3. Kırıcı giriş ve çıkış hatlarını kapatın. Hızlı kaplinler kullanılıyorsa, bağlantının kesilmesi kırıcı hatlarını otomatik olarak kapatır. Kırıcı hattı küre valfler içeriyorsa, lütfen kapalı olduklarından emin olun.
4. Hortumları çıkarın. Çevreyi yağ dökülmelerinden koruyun. Hortumları ve kırıcı giriş ve çıkış bağlantı noktalarını takın.
5. Kepçe pimlerini ve diğer parçaları çıkarın.



6. Taşıyıcı bir tarafa taşınabilir.

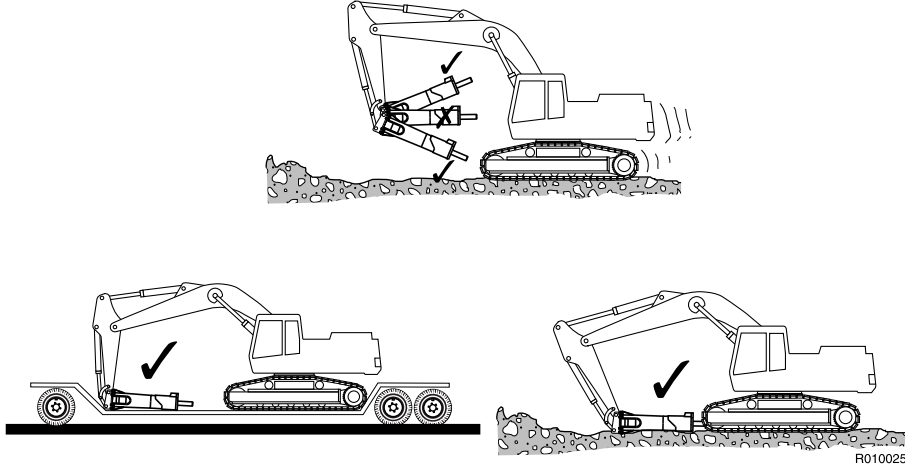
MONTAJ

1. Kırıcıyı kepçe monte etmeyle aynı şekilde monte edin. Kepçe pimlerini takın.
2. Hortumları bağlayın. Kırıcı giriş bağlantı noktasında valf gövdesinde "IN" (Giriş), çıkış bağlantı noktasında ise "OUT" (Çıkış) yazar. Ürün taşıyıcıya monte edildikten sonra bir montaj incelemesi yapılmalıdır. Montaj incelemesinde belirli özelliklerin (çalışma basıncı, yağ akışı, gibi) verilen sınırlar içinde olup olmadığı kontrol edilir. Bkz. sayfa 68 "Kırıcı özellikleri".

3. Kırıcı giriş ve çıkış hatlarını açın.

5.4 MANEVRA

Ulaşım ve park konumları aşağıda gösterilmiştir. Kırıcıyla manevra yaparken, kabin penceresine çok yakın olmamasını ve kabin penceresini işaret etmemesini sağlayın.



5.5 ÖZEL KULLANIM ŞARTLARI

Özel kullanım şartları, kırıcının normal kırma veya yıkma dışında bazı işler için kullanıldığı durumlardır, örneğin:

- Kırıcıyla tünel açma
- Dökümhane temizliği
- Su altı işlemleri
- Son derece düşük veya yüksek sıcaklıklardaki işlemler
- Özel hidrolik sıvılarının kullanımı
- Özel bir taşıyıcıyla (ör. ekstra uzun bom) kırıcı işlemleri
- Diğer özel şartlar

Özel kullanım şartları ataşmanda modifikasyonlar, özel işletim teknikleri, artırılmış bakım veya özel aşınma öğeleri gerektirebilir. Kırıcıyı özel bir kullanım şartı altında kullanmayı planlıyorsanız, talimatlar için lütfen yerel bayiinize danışın.

SU ALTI İŞLEMLERİ

Kırıcıyı suyun altında kullanırken çevre doğru yağ ve uç gresi kullanın.



Uyarı! Kırıcıyı suyun altında kullanıyorsanız, kendinizi ve çevrenizi basınçlı sudan/hava püskürmesinden ve olası kırık basınçlı hava hortumlarından koruyun.

Uyarı! Kırıcıyı suyun altında kullanıyorsanız, taşıyıcının ve kırıcının sabitliğini kontrol edin. Kırıcının içine su girer ve daha ağır olmasına neden olur. Eklenen su ağırlığından dolayı, kırıcıyı sudan dışarı dikkatlice kaldırın.

Kırıcı standart bir montaj olarak su altında kullanılmamalıdır. Pistonun ucu ittiği yerde boşluğa su dolarsa, güçlü bir basınç dalgası oluşur ve kırıcı hasar görebilir.

En son kırıcı modelleri yalnızca kısa süreler için su altı işlemlere yönelik olarak modifiye edilebilirler. Su altında kırıcı kullanmanın çalışma ilkesi, yerleşik bir kanal üzerinden pistonun üstündeki ve altındaki boşluklara basınçlı hava vermektir. Hava basıncı, kırıcının içine su girmesini önler. Kırıcı standart bir montaj olarak su altında kullanılmamalıdır. Pistonun ucu ittiği yerde boşluğa su dolarsa, güçlü bir basınç dalgası oluşur ve kırıcı hasar görebilir.

Kırıcı parçalarının aşınma direnci, suyun altında normal kullanıma kıyasla ciddi ölçüde düşüktür. Bunun nedeni, korozyon ve sudaki çamurun aşındırıcı etkisidir. Su altında kırıcı işlemine başlamadan önce, kırıcı düzenli olarak incelenmelidir, örneğin her yarım saatlik çalışmanın ardından. İnceleme aralıklarını çalışma şartlarına uyarlayın. Bkz. sayfa 56 “Su altı kullanımda bakım aralıkları”.

Su altı uygulamalarında, bir hidrolik kırıcının üretkenliği normal çalışmaya kıyasla ciddi ölçüde düşüktür. Bunun nedeni aşağıdakilerdir:

1. Kırılan nesne operatör tarafından görünmemektedir. Bu durum, uç ile nesne arasında yanlış hizalanmaya ve gereksiz boş vuruşlara neden olur.
2. Kırıcı normal durumlara göre daha sık incelenmeli ve greslenmelidir.
3. Kırıcı su altı iş alanlarında kullanıldıktan sonra her zaman tam bakımdan geçirilmelidir.

5.6 SAKLAMA

UZUN SÜRELİ SAKLAMA

Kırıcı saklanırken (depolanırken) aşağıdaki noktalara uyun. Bu şekilde, ataşmanın çok önemli parçaları pastan korunur ve makine gerektiği her an kullanıma hazır olmuş olur.

1. Depolama alanı kuru olmalıdır.
2. Hidrolik kırıcılarda uç çıkarılmalıdır.
3. Tüm hidrolik kırıcılarda pistonun alt ucu, uç ve uç burçları gresle iyice korunmalıdır.
4. Yağ sızıntısının veya kirin kuplajlara girmesini önlemek için bağlantılar temiz tıpalarla mühürlenmelidir.
5. Ürün dikey konumda saklanmalıdır.
6. Ürünün düşmeyeceğinden emin olun.

YAĞLAMA

1. KIRICI ALETİ YAĞLAMA

1.1 ÖNERİLEN GRESLER

Uç yağlama için yalnızca RAMMER UÇ GRESİ, parti no. 902045 (400 g kartuş), parti no. 902046 (18 kg varil) veya aşağıdaki kriterleri karşılayan herhangi bir gres kullanın:

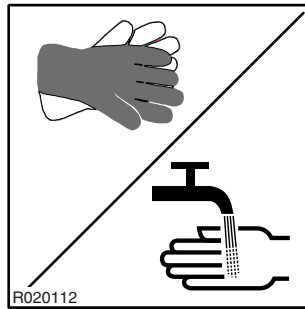
- Damlama noktası yok veya çok yüksek, 250 °C (480 °F)'nin üzerinde.
- Maksimum çalışma sıcaklığı en az t 150 °C (300 °F).
- Minimum çalışma sıcaklığı en düşük ortam sıcaklığının altında.
- Katkı maddeleri: molybdenum disülfür (MoS₂), grafit veya dengi.
- Penetrasyon 0 ... 2 (NLGI).
- Hidrolik yağlarla reaksiyon yok.
- Suya dayanıklı.
- Çelikle iyi tutunum.

OTOMATİK GRESLEME

- RAMMER GRES KARTUŞU, parti no. 951370



Gres kaplarını tutarken eldiven giyin. Cildinize gres bulaşırsa, suyla yıkayın.



1.2 OTOMATİK GRESLEME



Boş gres kaplarını uygun şekilde bertaraf edin.

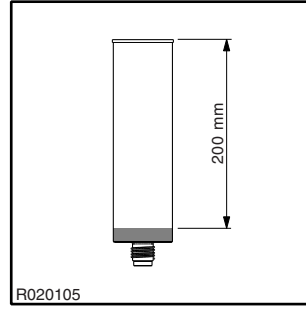
Kırıcıya otomatik bir yağlama cihazı takılabilir. Bkz. sayfa 14 “Yağlama cihazı”.

Gres kartuşunu gereksiz olarak çıkarmayın. Yağlama cihazına kir girmesini önlemek için gres kartuşunu her zaman yağlama cihazının içinde tutun.

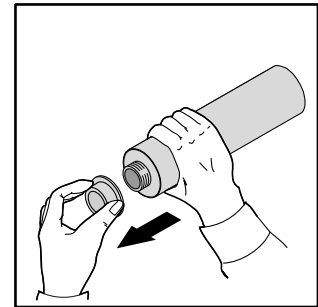
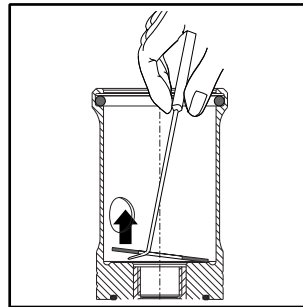
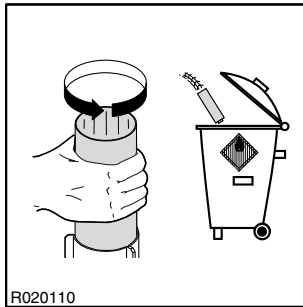
Not: Bazı kırıcı modellerinde manüel yağlama için bir adaptör kiti vardır ve otomatik yağlama cihazı içermez.

GRES KARTUŞUNUN DEĞİŞTİRİLMESİ

Gres kartuşunun üstünden olan mesafeyi ölçün. Mesafe 200 mm (7.87 in)'den fazlaysa gres kartuşunu değiştirin. Mesafe 210 mm (8.27 in) olduğunda gres kartuşu boştur ve değiştirilmesi gerekir.

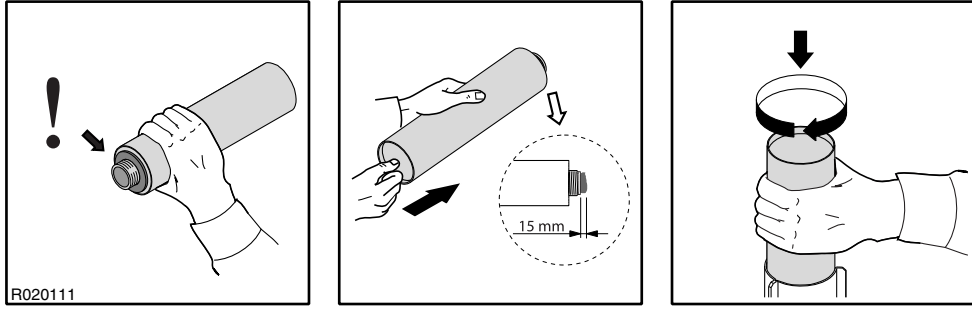


1. Gevşetin ve gres kartuşunu çıkarın.
2. Kullanılmış kartuşu uygun şekilde bertaraf edin. Not: Gres kartuşları tek kullanımlıktır, yeniden doldurulamaz.
3. Kartuş tutucusundaki gres kartuşu yuvasını kontrol edin ve temizleyin. Eski gres kartuş yuvasını çıkarın.
4. Yeni kartuştan koruyucu başlığı çıkarın.



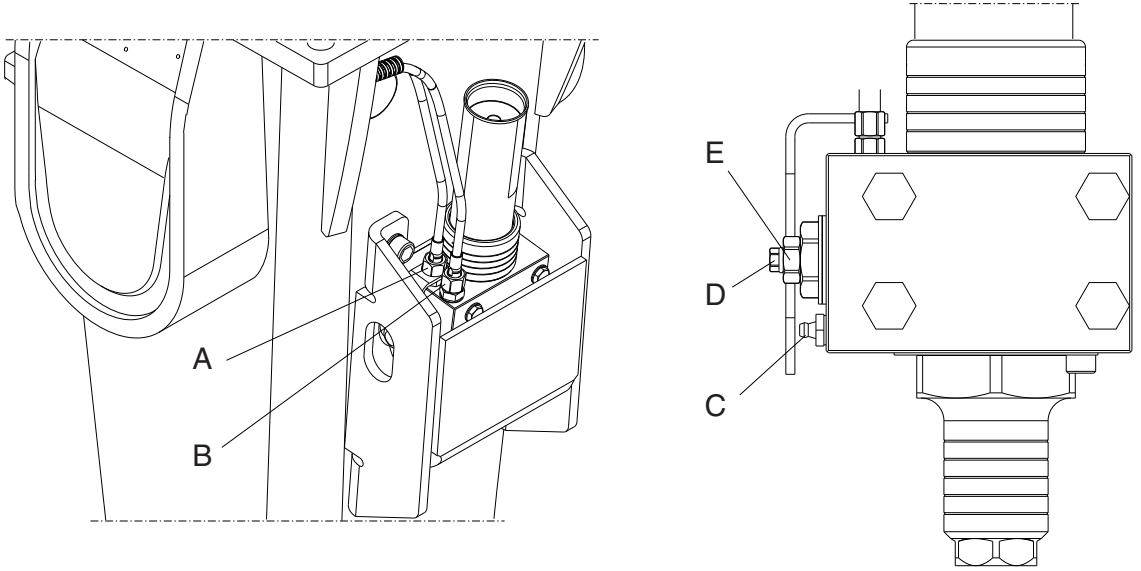
5. Gres kartuşu mührünü kontrol edin.
6. Yaklaşık 15 mm gres dışarı çıkana kadar parmaklarınızla kartuş pistonunu itin.

7. Kartuşu yerleştirin ve sıkıştırın.



1.3 DOZUN AYARLANMASI

Not: Bazı kırıcı modellerinde manüel yağlama için bir adaptör kiti vardır ve otomatik yağlama cihazı içermez.

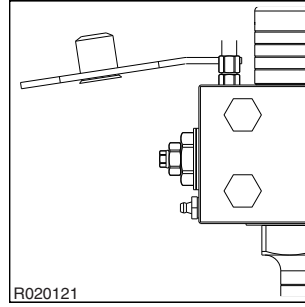


- A. Gres hortumu
- B. Basınç hortumu
- C. Manüel yağlama için gres nipel
- D. Gres dozajı için ayar vidası
- E. Ayar vidası için kilit somunu

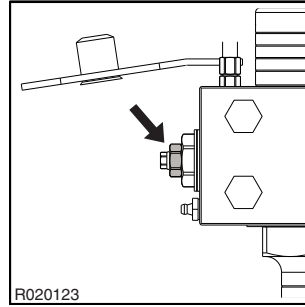
DOZUN AYARLANMASI

Uygun yağlama için gereken gerçek gres miktarının aşağıdakilere göre değiştiğini lütfen unutmayın:

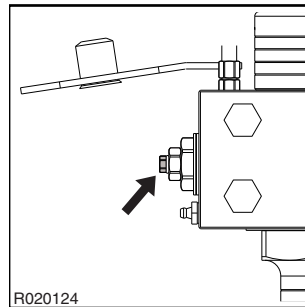
- kırıcı boyutu
 - uygulama: gres miktarı belirli bir süre içindeki çalışma döngüsü sayısına bağlıdır. Uygulamada bu, çalışma döngülerinin kısa olduğu ancak miktarın yüksek olduğu bir uygulamada daha küçük bir doz kullanılabileceği anlamına gelir.
 - uç milinin ve uç burcunun aşınma oranı
 - uç contasının durumu
 - operatörlerin çalışma teknikleri
 - gres kalitesi
1. Kilitleme plakasını ve tapayı çevirin.



2. Kilitleme somununu açın.



3. Gres dozajı için ayar vidasını tamamen kapatmak için saat yönünde çevirin.



4. Sonra gerektiği kadar saat yönünün tersine çevirerek gres dozajı için ayar vidasını açın. Aşağıdaki tabloya bakın.
5. Kilitleme somununu belirtilen tork ayarına sıkın. Aşağıdaki tabloya bakın.
6. Kilitleme plakasını ve tapayı doğru konumlara çevirin.

Madde	Özellik/Tork
Koruma vidaları	175 Nm (129 lbf ft)
Ayar vidası kilitleme somunu	50 Nm (37 lbf ft)
Ayar aralığı	Doğrusal 0 ... 7 tur (7 mm)
Temel ayar	4 tur açık / 0,25 g gres/etki süresi anlamına gelir
1 tur ayar	0,053 g gres/etki süresi

1.4 MANÜEL GRESLEME



Ürünün yağlama talimatlarına uyun ve aşırı yağlamadan kaçının. Boş gres kaplarını uygun şekilde bertaraf edin.

Kırıcıya otomatik gresleme cihazı takılı olduğunda dahi manüel gresleme her zaman mümkündür. Yağlama cihazı için mevcut gres yoksa, gresleme cihazında bir arıza varsa veya basınç hortumu hasar görmüşse manüel gresleme yapmak gerekir. Yuva içindeki gres hortumunun durumunu da kontrol edin.

YAĞLAMA ARALIĞI

1. Ucu takmadan önce uç mili iyice yağlanmalıdır.
2. Gres tabancasından uç burçlarına ve uca düzenli aralıklarla 5-10 vuruş.
3. Gres aralıklarını ve miktarını ucun aşınma oranına ve çalışma koşullarına göre ayarlayın. Bu, kırılacak olan malzemeye (kaya/beton) bağlı olarak iki saat ile günlük arasında değişebilir. Bkz. sayfa 42 “Önerilen gresler”.

Yetersiz gresleme veya uygun olmayan gres aşağıdakilere yol açabilir:

- Uç burcunun ve ucun anormal aşınması
- Ucun kırılması

DOĞRU GRESLEME

1. Kırıcıyı sağlam bir yüzeyde ucun üzerinde dik duracak şekilde yerleştirin.

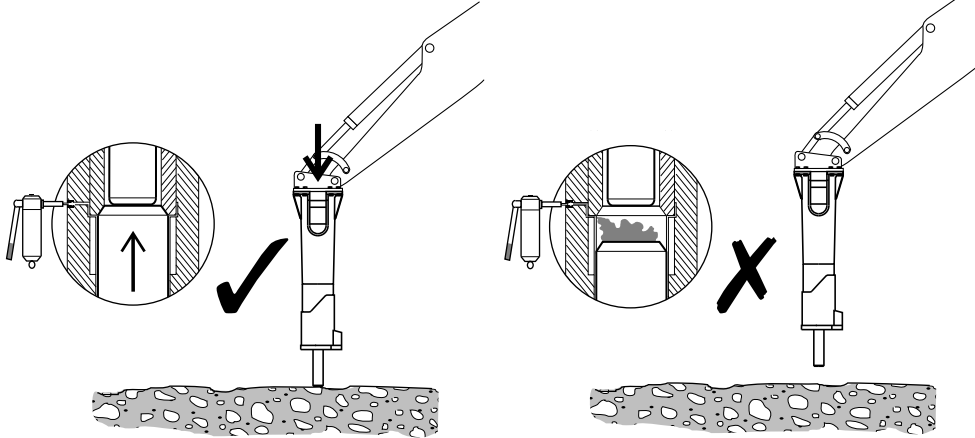
2. Taşıyıcı motorunu durdurun ve kırıcının içindeki yağ basıncının düşmesi için 10 dakika bekleyin.
3. Gres tabancasından aşağıdaki etiketle işaretlenmiş gresleme noktalarına uç gresi uygulayın.



R020002

Not: Gresin uç ile uç burcu arasında aşağıya doğru nüfuz etmesini sağlamak üzere, kırıcı uçta dik konumda durmalıdır.

Piston ile uç arasındaki boşluğu gresle doldurmayın. Alt piston conta hatası meydana gelebilir ve sonuç olarak kırıcı yağ sızdıracaktır.



R020001

2. TAŞIYICI HIDROLİK YAĞI

2.1 HIDROLİK YAĞ GEREKLİLİKLERİ

GENEL GEREKLİLİKLER

Genel olarak, taşıyıcı için orijinal olarak düşünülen hidrolik yağ bu ürünle birlikte kullanılabilir. Bununla birlikte, ürünle çalışıldığında yağ normal kazı çalışmasına göre daha fazla ısındığından, yağın sıcaklığı izlenmelidir.

Hidrolik yağın sıcaklığı 80 °C'yi (176 °F) aşarsa, yardımcı bir yağ soğutucu gerekir. Atışman kullanılırken yağ viskozitesi 20-1000 cSt arasında olmalıdır.

Ürün sürekli olarak kullanıldığında, hidrolik yağın sıcaklığı şartlara ve taşıyıcıya bağlı olarak belirli bir seviyede normalleşir. Tanktaki sıcaklık, izin verilen maksimumu aşmamalıdır.

Ortam sıcaklığı donma sıcaklığının altındaysa ve yağ çok yoğunsa kırıcı çalıştırılmamalıdır. Kırma işleminin başlayabilmesi için öncelikle, yağ sıcaklığını 0 °C'nin (32 °F) üstüne çıkarmak için makine tahrik edilmelidir (viskozite 1000 cSt veya 131 °E).

YAĞ ÖZELLİKLERİ

Aşağıdaki tablo, kırıcı kullanımı için önerilen hidrolik yağları gösterir. En uygun yağ, sürekli kullanımda hidrolik yağın sıcaklığı şemada ideal alanda olacak ve hidrolik sistem en faydalı biçimde kullanılacak şekilde seçilir.

Oil specification	Oil temperature											°F	°C	Viscosity at +40 °C cSt (°E)			
	-4	14	32	50	68	86	104	122	140	158	176						
Multigrade hydraulic oils (VI > 130)																	
ISO VG 32																	32,0 (4,32)
ISO VG 46																	46,0 (6,15)
ISO VG 68																	68,0 (9,0)
ISO VG 100																	100 (13,2)
Single grade hydraulic oils (VI < 120)																	
ISO VG 32																	32,0 (4,32)
ISO VG 46																	46,0 (6,15)
ISO VG 68																	68,0 (9,0)
ISO VG 100																	100 (13,2)
Engine oils (SAE classification)																	
10W																	43,0 (5,75)
20W-20																	58,0 (7,7)
30																	85,0 (11,2)
10W-30																	75,0 (9,85)
15W-40																	109 (14,3)

VI = Viscosity index

□ Permitted oil temperature

■ Recommended oil temperature

R020004

Kırıcıda yanlış hidrolik yağ viskozitesinden kaynaklanan sorunlar:

Yağ çok yoğun

- Çalıştırmada zorluk
- İşletimde sertlik
- Kırıcı yavaş vuruş yapar
- Pompalarda ve hidrolik kırıcıda oyuk tehlikesi
- Yapışkan valfler
- Filtre baypası açılır, yağdaki kirlilikler giderilmez

Yağ çok ince

- Verimlilik kaybolur (iç sızıntılar)
- Contalar ve mühürlerde hasar, sızıntılar
- Düşen yağlama verimliliğinden dolayı parçaların aşınmasında hızlanma
- Kırıcı düzensiz ve yavaş vuruş yapar
- Pompalarda ve hidrolik kırıcıda oyuk tehlikesi

Not: 35 °C'den (63 °F) fazla ortalama sıcaklık farkı varsa, yazın ve kışın farklı hidrolik yağlar kullanılmasını şiddetle tavsiye ederiz. Bu şekilde doğru hidrolik yağ viskozitesi sağlanır.

ÖZEL YAĞLAR

Bazı durumlarda hidrolik kırıcılarla özel yağlar kullanılabilir (örneğin biyolojik yağlar ve yanıcı olmayan yağlar). Özel yağlar kullanmayı tasarladığımızda aşağıdaki noktalara uyun:

- Özel yağın viskozite aralığı belirli bir aralıkta olmalıdır (20-1000 cSt)
- Yağlama özellikleri yeterli olmalıdır
- Korozyon direnci özellikleri yeterince iyi olmalıdır

Not: Taşıyıcıda özel bir yağ kullanılabilir, ancak kırıcının yüksek piston hızından dolayı kırıcıya uygunluğu her zaman kontrol edilmelidir. Özel yağlarla ilgili daha fazla bilgi için yağ imalatçısıyla yerel bayiiğinizle görüşün.

2.2 YAĞ SOĞUTUCUSU

Kırıcı dönüş hattını bağlamak için doğru yer; yağ soğutucusuyla ana filtrelerin arasındadır. Kırıcı dönüş hattı, yağ soğutucusundan önce bağlanmamalıdır. Kırıcı dönüş akışının soğutucu üzerinden yönlendirilmesi atımlı akıştan dolayı soğutucuya veya artan geri basınçtan dolayı kırıcıya hasar verebilir.

Taşıyıcı hidrolik sistemi, kırıcı çalışması süresince sıcaklığı kabul edilebilir bir seviyede tutabilmelidir. Bunun iki nedeni vardır.

1. Contalar, silecekler, membranlar ve uygun malzemeden imal edilmiş diğer parçalar normal olarak 80 °C'ye (176 °F) kadar sıcaklıklara dayanabilir.
2. Sıcaklık daha yüksek olduğunda, yağın yoğunluğu azalır, bu da yağlama kapasitesinin kaybolmasına yol açar.

Uygun kırıcı devresine sahip standart bir taşıyıcı, gerekli soğutma kapasitesinin gerekliliklerini karşılar. Yağ sıcaklığı kırıcının çalışması sırasında çok yüksek olma eğilimindeyse, aşağıdaki hususlar kontrol edilmelidir:

- Kırıcı devresi basınç tahliye valfi kırıcı çalışırken açık değil.
- Kırıcı devresi basınç düşüşleri makul. Basınç hattında 10 bar'dan (145 psi) az ve dönüş hattında 5 bar'dan (75 psi) az.
- Hidrolik pompalar, valfler, silindirler, motorlar, vs. ve kırıcıda iç sızıntılar yok.

Yukarıda söz edilenlerin tümü yolundaysa ve hidrolik yağ sıcaklığı yine de çok yüksek olma eğilimindeyse, ekstra soğutma kapasitesi gereklidir. Ayrıntılar için taşıyıcı imalatçısıyla veya bayii ile görüşün.

2.3 YAĞ FİLTRESİ

Yağ filtresinin amacı, hidrolik yağdan kirlilikleri gidermektir. Hava ve su da yağdaki kirliliklerdir. Tüm kirlilikler çıplak gözle görülemez.

Aşağıdaki durumlarda hidrolik sisteme kirlilikler girer:

- Hidrolik yağ değişimleri ve yeniden doldurmalar sırasında.
- Bileşenler onarım gördüğünde veya servise alındığında.
- Kırıcı taşıyıcıya monte edilirken.
- Bileşen aşınmasından dolayı.

Normal olarak taşıyıcının var olan ana yağ filtreleri, kırıcı devresi geri dönüş hattı filtreleri olarak kullanılır. Filtre değişimi aralıklarına ilişkin talimatlar için taşıyıcı imalatçısıyla veya yerel bayiinizle görüşün.

Hidrolik kırıcı çalışmasında, taşıyıcı yağ filtresi aşağıdaki özellikleri karşılamalıdır:

- Yağ filtresi 25 mikron'luk (0,025 mm) maksimum partikül büyüklüğüne izin vermelidir.
- Yağ filtresi malzemesi, basınç dalgalanmalarına dayanacak yapay fiber bez veya çok ince aralıklı metal ağ olmalıdır.
- Yağ filtresi, kırıcının maksimum akışının en az iki katı nominal akış kapasitesine sahip olmalıdır.

Genel olarak, yağ şirketleri yeni yağların maksimum 40 mikronluk bir partikül sayısına sahip olduğunu garanti ederler. Tankı doldururken yağı filtre edin.

Taşıyıcıda ve kırıcı devrelerinde hidrolik yağ kirliliklerinin neden olduğu hasar:

1. Pompaların ve diğer bileşenlerin çalışma ömrü ciddi derecede kısalmır.
 - Parçalar hızlı aşınır.
 - Oyuklaşma.
2. Silindir ve contaların aşınması.
3. Kırıcı verimliliğinde azalma.
 - Hareketli parça ve salmastraların hızlı aşınması.
 - Piston tutukluğu tehlikesi.
 - Yağ sızıntıları.
4. Yağın çalışma ömrü kısalmır ve yağlama kapasitesi düşer.
 - Yağ aşırı ısınır.
 - Yağ kalitesi bozulur.
 - Hidrolik yağda elektro kimyasal değişimler oluşur.

5. Valfler düzgün çalışmaz.

- Pistonlar sıkışır.
- Parçalar hızlı aşınır.
- Küçük delikler tıkanır.

Not: Bileşen hasarı yalnızca bir belirtidir. Belirtinin giderilmesiyle sorun düzelmeyecektir. Yağdaki kirliliklerden dolayı herhangi bir bileşen hasarından sonra, tüm hidrolik sistem temizlenmek zorundadır. Kırıcıyı sökün, temizleyin ve yeniden monte edin, hidrolik yağı değiştirin.

BAKIM

1. RUTIN BAKIM

1.1 GENEL BAKIŞ

Bu ürün özel yapım hidrolik bir makinedir. Bu nedenle, hidrolik bileşenler kullanılırken büyük özen gösterilmeli ve temizlik sağlanmalıdır. Kir, hidrolik sistemlerin en büyük düşmanıdır.

Parçaları dikkatli kullanın ve temizlenmiş ve kurumuş parçaları temiz ve hav bırakmayan bir bezle örtmeyi unutmayın. Hidrolik parçaları temizlemek için amaca göre tasarlanmış malzemeler dışında hiçbir şey kullanmayın. Asla su, tiner veya karbon tetraklorür kullanmayın.

Hidrolik sistemdeki bileşenler, salmastralar ve contalar montajdan önce temiz hidrolik yağ ile yağlanmalıdır.

1.2 OPERATÖR TARAFINDAN MUAYENE VE BAKIM

Not: Verilen zaman aralıkları, ataşman takılıyken taşıyıcı saatlerini ifade eder.

HER İKİ SAATTE BİR

- Gres kartuşunun boş olmadığını kontrol edin. Gerekirse değiştirin.
- Uca yeterli gres geldiğini kontrol edin.
- Otomatik gresleme cihazı kullanımda değilse manüel olarak gresleyin. Bkz. sayfa 46 “Manüel gresleme”.
- Çalışmanın darbe verimliliği ve düzgünlüğünün yanı sıra hidrolik yağ sıcaklığını, tüm hatları ve bağlantıları gözlemleyin.
- Gevşek bağlantıları sıkın.

HER 10 SAATTE BİR VEYA EN AZ HAFTADA BİR

- Uç tutma pimini ve ucu çıkarın ve durumlarını kontrol edin. Gerekirse çapakları zımparalayın. Bkz. sayfa 57 “Ucun değiştirilmesi”.
- Uca yeterli gres geldiğini kontrol edin. Gerekirse, gresleme ayarını daha sık olacak şekilde yapın.

HER 50 SAATTE BİR VEYA EN AZ AYDA BİR

- Uç mili ve uç burçlarında aşınma olup olmadığını kontrol edin. Bkz. sayfa 57 “Ucun değiştirilmesi”. Bkz. sayfa 60 “Alt uç burcu”.
- Hidrolik hortumları kontrol edin. Gerekirse değiştirin. Kırıcıya veya hortumlara kir girmesine izin vermeyin.
- Kırıcının yuvanın içinde normal şekilde hareket ettiğini ve titreşim söndürme elemanlarının (pedler ve tamponlar) iyi durumda olduğunu kontrol edin.
- Kırıcıyı yuvanın içinde bir levye ile yandan yana taşıyarak aşınma plakalarının durumunu kontrol edin. İzin verilen maksimum açıklık yaklaşık ± 10 mm'dir.

1.3 BAYI TARAFINDAN MUAYENE VE BAKIM

Not: Verilen zamanlar, ataşman takılıyken taşıyıcı saatlerini ifade eder.

İLK 50 SAATLİK MUAYENE

İlk muayenenin 50 ila 100 çalışma saatinden sonra yerel bayiiniz tarafından yapılması önerilir. İlk 50 saatlik muayene hakkında daha fazla bilgi için yerel bayiinizle görüşün.

HER 1000 SAATTE BİR VEYA EN AZ YILDA BİR

Bu hizmetin 1000 çalışma saatinden sonra veya en az yılda bir yerel bayiiniz tarafından yapılması önerilir. Yıllık bakımın ihmal edilmesi kırıcıya ciddi zarar verebilir.

Yerel bayiiniz gerektiğinde kırıcıyı yeniden mühürleyecek, akümülatör membranlarını değiştirecek ve güvenlik çıkartmalarını değiştirecektir. Yıllık bakım hakkında daha fazla bilgi için yerel bayiinizle görüşün.

Bu bakım sırasında aşağıdaki görevleri yerine getirmelisiniz.

- Tüm hidrolik bağlantıları kontrol edin.
- Hidrolik hortumların hiçbir bom pozisyonunda hiçbir şeye sürtünmediğini kontrol edin.
- Taşıyıcının hidrolik yağ filtrelerini değiştirin ve muayene edin.

1.4 ÖZEL UYGULAMALARDA BAKIM ARALIKLARI

Özel uygulamalarda servis aralığı ciddi derecede daha kısadır. Bkz. sayfa 38 “Özel kullanım şartları”. Özel uygulamalarda, doğru servis aralıkları için lütfen yerel bayiinizle görüşün.

SU ALTI KULLANIMDA BAKIM ARALIKLARI

Her yarım saatlik çalıştırma sonrasında

- Gres nipelleri aracılığıyla uç milini ve uç burçlarını yağlayın.
- Kırıcının yuvanın içinde normal şekilde hareket ettiğini ve tamponların iyi durumda olduğunu kontrol edin.
- Tüm hortumları ve bağlantıları kontrol edin.
- Hava basınç anahtarının çalışmasını kontrol edin.

Günlük bakım

- İncelemek üzere uç tutma pimini ve ucu çıkarın. Gerekirse çapakları zımparalayın.
- Uca yeterli gres geldiğini kontrol edin.
- Su altı işlerden sonra kırıcıda bakım uygulayın.

Su altında çalışmanın ardından kırıcı tamamen sökülmeli ve bakım uygulanmalıdır.

Su altında çalışmanın ardından kırıcıda bakımın ihmal edilmesi kırıcıya ciddi zarar verebilir.



Kırıcı standart bir montaj olarak su altında kullanılmamalıdır. Pistonun ucu ittiği yerde boşluğa su dolarsa, güçlü bir basınç dalgası oluşur ve kırıcı hasar görebilir.

1.5 DİĞER BAKIM PROSEDÜRLERİ

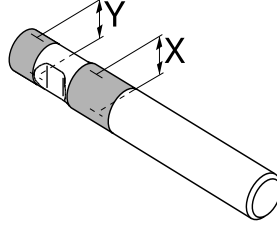
ATAŞMANIN YIKANMASI

Ataşmanla çalışırken ve taşıyıcıdan çıkarırken kir (çamur, kaya, toz, vs.) üzerine yapışabilir. Ürünü atölyeye göndermeden önce dışını buharlı yıkayıcıyla yıkayın. Aksi takdirde kir, sökme ve montajda zorluklar yaratabilir.

DİKKAT! Ürünü yıkamadan önce basınç ve geri dönüş hattını ve diğer bağlantıları tıkayın, aksi takdirde içine kir girebilir ve bu da bileşenlerin hasar görmesine yol açabilir.

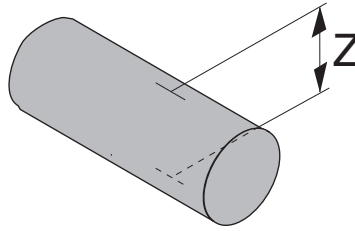
2. UCUN DEęIřTIRILMESI

AřINMA LIMITLERI VE UÇ ÇIKARMA İÇİN YAęLAYICILAR



R030045

Madde	Ařınma limiti
Uç apı X (ařınmıř)	133 mm (5.24 in)
Uç apı Y (ařınmıř)	128 mm (5.04 in)



R030149

Madde	Ařınma limiti
Uç tespit pimi apı Z (ařınmıř)	66 mm (2.60 in)

Madde	Yaęlayıcı
Uç ve uç tespit pimleri	Uç gres yaęı

UCUN IKARILMASI

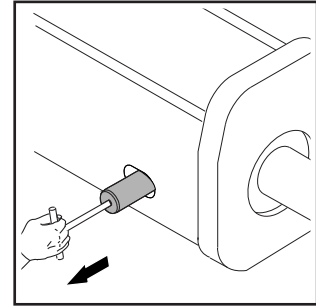
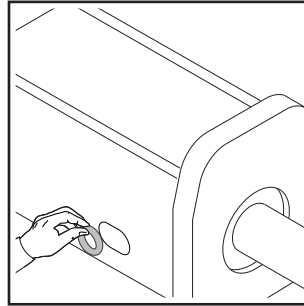
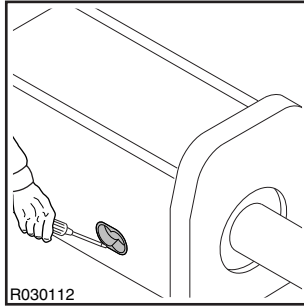
Uyarı! Ucu ıkarmadan nce kırıcının iindeki hidrolik basın her zaman serbest bırakılmalıdır. Kırıcıyı atıktan sonra, kırıcının iindeki yaę basıncının dūřmesi iin 10 dakika bekleyin.

Uyarı! Sıcak u ciddi yaralanmalara neden olabilir.

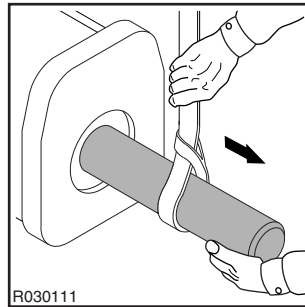


Kullanılan kırıcı ucunu iř alanına atmayın. Kullanılan ular, yetkili bir hurda metal toplama tesisine teslim edilerek geri dnūřtrlebilir.

1. Kırıcıyı dz bir yzeye yerleřtirin.
2. Tařıyıcı vitesinin bořta olduęundan ve el freninin ekilmiř olduęundan emin olun.
3. Tařıyıcı motorunu durdurun.
4. Tapayı ıkarın.
5. Lastik halkayı ıkarın.
6. U tespit pimini t-ekici kullanarak ıkarın.



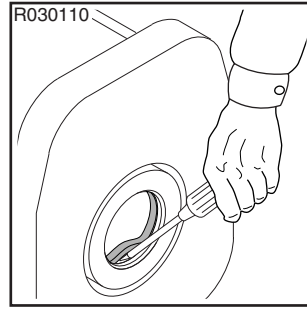
7. Ucu ıkarın. Gerekirse bir kaldırma cihazı kullanın. Bkz. sayfa 71 “U zellikleri”.



Not: Kırıcı hâlâ taşıyıcıdaysa, ucu zemine saplamak ve kırıcıyı uçtan kaldırmak daha kolay olabilir. Ucun düşmeyeceğinden emin olun.

UCUN TAKILMASI

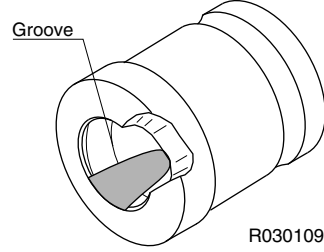
1. Tüm parçaları dikkatlice temizleyin.
2. Resimde işaretli bölgelerden uç çaplarını (X ve Y) ölçün. Gerekirse ucu deęiřtirin. Bkz. sayfa 57 “Ucun deęiřtirilmesi”.
3. Uç tespit pimi çapını ölçün (Z). Gerekirse ucu deęiřtirin. Bkz. sayfa 57 “Ucun deęiřtirilmesi”.
4. Uç contasını kontrol edin. Gerekirse deęiřtirin.



5. Ucu ve tespit pimini temizleyin ve gres ile yağlayın.
6. Ucu takın ve ucun yivini pim delikleriyle aynı hizaya getirin.
7. Uç tespit pimini yerleřtirin.
8. Lastik halkayı takın.
9. Tapayı takın.

3. ALT UÇ BURCU

ALT UÇ BURCUNUN AŞINMA LIMITLERİ VE YAĞLAYICILAR



Madde	Aşınma limiti
Uç burcu (aşınmış)	Gres yivi aşınmış. Burç değiştirilmelidir.
Madde	Yağlayıcı
Ön başın temas yüzeyleri	Yiv gres yağı

ALT UÇ BURCUN DEĞİŞTİRİLMESİ

Alt uç burcu, kırıcıyı yuvadan çıkarmadan çıkarılamaz. Daha fazla bilgi için yerel bayinizle görüşün.

4. SORUN GIDERME

4.1 KIRICI ÇALIŞMIYOR

BASINÇ VEYA DÖNÜŞ HATLARI KAPALI

Kırıcı hattındaki hızlı kuplajların çalışmasını kontrol edin. Kapalıysa kırıcı hattı küre valflerini açın.

BASINÇ VE DÖNÜŞ HORTUMLARI GERİYE DOĞRU TAKILMIŞ

Basınç ve dönüş hortumlarını karşılıklı değiştirin.

PISTON ALT HIDROLİK FRENİNDE

Kırıcı kontrol valfini açık tutun ve ucu bir nesneye karşı itin. Uç başı pistonu fren alanının dışına itecektir. Bkz. sayfa 30 “Günlük çalışma”.

PISTON VE UÇ TEMAS ALANI ARASINDA GRES

Ucu çıkarın ve aşırı gresi silin. Bkz. sayfa 46 “Manüel gresleme”.

KIRICI KONTROL VALFI AÇILMIYOR

Kırıcı kontrol valfini çalıştırırken, basınç hattının uğuldadığını kontrol edin (bu, kırıcı kontrol vanasının açıldığını gösterir). Valf çalışmazsa, çalışma yöntemlerini kontrol edin: mekanik bağlantılar, pilot basıncı veya elektrikli kontrol.

HIDROLİK DEVREDEKİ TAHLIYE VALFI DÜŞÜK BASINÇTA AÇILYOR. KIRICI ÇALIŞMA BASINCINA ULAŞILMIYOR

Montajı kontrol edin. Tahliye valfi çalışmasını kontrol edin. Hidrolik devresindeki tahliye valfini ayarlayın. Kırıcı giriş hattındaki yüksek basıncı ölçün.

DÖNÜŞ HATTINDA AŞIRI GERİ BASINÇ

Montajı kontrol edin. Dönüş hattının boyutunu kontrol edin.

KAZICI HIDROLİK DEVRESİNDE BASINÇTAN SIZINTI GERİ DÖNÜYOR

Montajı kontrol edin. Pompayı ve diğer hidrolik bileşenleri kontrol edin.

KIRICI VALFI ÇALIŞMASINDA BOZUKLUK

Kırıcı, yetkili bir Rammer servisinde bakımdan geçmelidir.

PISTON ARIZASI

Kırıcı, yetkili bir Rammer servisinde bakımdan geçmelidir.

4.2 KIRICI DÜZENSİZ ÇALIŞIYOR, ANCAK VURUŞTA TAM GÜÇ VAR

KAZICIDAN YETERLİ BESLEME KUVVETİ GELMIYOR

Doğru çalışma yöntemlerine başvurun. Bkz. sayfa 30 “Günlük çalışma”.

HIDROLİK DEVREDEKİ TAHLİYE VALFİ DÜŞÜK BASINÇTA AÇILIYOR. KIRICI ÇALIŞMA BASINCINA ULAŞILMIYOR

Montajı kontrol edin. Tahliye valfi çalışmasını kontrol edin. Hidrolik devresindeki tahliye valfini ayarlayın. Kırıcı giriş hattındaki yüksek basıncı ölçün.

KIRICI VALFİ ÇALIŞMASINDA BOZUKLUK

Kırıcı, yetkili bir Rammer servisinde bakımdan geçmelidir.

4.3 KIRICI DÜZENSİZ ÇALIŞIYOR VE VURUŞTA GÜÇ YOK**ÇALIŞMA YÖNTEMİ DOĞRU DEĞİL**

Doğru çalışma yöntemlerine başvurun. Bkz. sayfa 30 “Günlük çalışma”.

HIDROLİK DEVREDEKİ TAHLİYE VALFİ DÜŞÜK BASINÇTA AÇILIYOR. KIRICI ÇALIŞMA BASINCINA ULAŞILMIYOR

Montajı kontrol edin. Tahliye valfi çalışmasını kontrol edin. Hidrolik devresindeki tahliye valfini ayarlayın. Kırıcı giriş hattındaki yüksek basıncı ölçün. Daha fazla bilgi için yerel bayiiinizle görüşün.

BASINÇ KONTROL VALFİ AYARI YANLIŞ

Kırıcı, yetkili bir Rammer servisinde bakımdan geçmelidir.

BASINÇ AKÜMÜLATÖRÜNDE BASINÇ KAYBI

Kırıcı, yetkili bir Rammer servisinde bakımdan geçmelidir.

KIRICI VALFİ ÇALIŞMASINDA BOZUKLUK

Kırıcı, yetkili bir Rammer servisinde bakımdan geçmelidir.

4.4 DARBE HIZI YAVAŞLIYOR**YAĞ AŞIRI ISINMIŞ (+80 °C/+176 °F ÜZERİNDE)**

Yağ soğutma sisteminde bir hata veya kırıcıda bir iç sızıntı olup olmadığını kontrol edin. Taşıyıcının hidrolik devresini kontrol edin. Taşıyıcıdaki tahliye valfi çalışmasını kontrol edin. Hat ebadını kontrol edin. Ekstra bir yağ soğutucu monte edin.

HIDROLİK YAĞ VİSKOZİTESİ ÇOK DÜŞÜK

Hidrolik yağı kontrol edin. Bkz. sayfa 48 “Hidrolik yağ gereklilikleri”.

DÖNÜŞ HATTINDA AŞIRI GERİ BASINÇ

Montajı kontrol edin. Dönüş hattının boyutunu kontrol edin.

HIDROLİK DEVREDEKİ TAHLİYE VALFİ DÜŞÜK BASINÇTA AÇILIYOR. KIRICI ÇALIŞMA BASINCINA ULAŞILMIYOR

Montajı kontrol edin. Tahliye valfi çalışmasını kontrol edin. Hidrolik devresindeki tahliye valfini ayarlayın. Kırıcı giriş hattındaki yüksek basıncı ölçün. Daha fazla bilgi için yerel bayiiinizle görüşün.

KAZICI HIDROLİK DEVRESİNDE BASINÇTAN SIZINTI GERİ DÖNÜYOR

Montajı kontrol edin. Pompayı ve diğer hidrolik bileşenleri kontrol edin.

TAŞIYICIDAN YAĞ AKIŞI ÇOK YÜKSEK

Kırıcı, taşıyıcıdan yağ akışı çok yüksek olduğunda kırıcıya yağ akışını azaltmak üzere tasarlanmış olan yerleşik bir Ramvalve ile teçhiz edilmiştir. Darbe hızı çok yavaşsa yağ kışını kontrol edin. Daha fazla bilgi için yerel taşıyıcı bayiinizle görüşün.

BASINÇ AKÜMÜLATÖRÜNDE BASINÇ KAYBI

Kırıcı, yetkili bir Rammer servisinde bakımdan geçmelidir.

KIRICI VALFİ ÇALIŞMASINDA BOZUKLUK

Kırıcı, yetkili bir Rammer servisinde bakımdan geçmelidir.

4.5 KIRICI DURMUYOR VEYA SÜREKLİ ÇALIŞIYOR**KIRICIDA İÇ YAĞ SIZINTISI**

Kırıcı, yetkili bir Rammer servisinde bakımdan geçmelidir.

KIRICI KONTROL VALFİ ÇALIŞMASINDA BOZUKLUK

Taşıyıcıdaki kırıcı kontrol valfini kontrol edin.

4.6 YAĞ AŞIRI ISINIYOR**UYGULAMA KIRICI İÇİN DOĞRU DEĞİL**

Önerilen kullanıma ve doğru çalışma yöntemlerine başvurun. Bkz. sayfa 30 “Günlük çalışma”.

FABRIKA YAĞININ SOĞUTMA KAPASİTESİ ÇOK KÜÇÜK

Ekstra bir yağ soğutucu monte edin.

HIDROLİK DEVREDEKİ TAHLİYE VALFİ DÜŞÜK BASINÇTA AÇILIYOR. KIRICI ÇALIŞMA BASINCINA ULAŞILMIYOR

Montajı kontrol edin. Tahliye valfi çalışmasını kontrol edin. Hidrolik devresindeki tahliye valfini ayarlayın. Kırıcı giriş hattındaki yüksek basıncı ölçün. Daha fazla bilgi için yerel bayiinizle görüşün.

HIDROLİK YAĞ VİSKOZİTESİ ÇOK DÜŞÜK

Hidrolik yağı kontrol edin. Bkz. sayfa 48 “Hidrolik yağ gereklilikleri”.

KAZICI HIDROLİK DEVRESİNDE BASINÇTAN SIZINTI GERİ DÖNÜYOR

Montajı kontrol edin. Pompayı ve diğer hidrolik bileşenleri kontrol edin.

KIRICIDA İÇ YAĞ SIZINTISI

Kırıcı, yetkili bir Rammer servisinde bakımdan geçmelidir.

DÖNÜŞ HATTINDA AŞIRI GERİ BASINÇ

Montajı kontrol edin. Dönüş hattının boyutunu kontrol edin.

4.7 YINELENEN UÇ HATASI**UYGULAMA KIRICI İÇİN DOĞRU DEĞİL**

Önerilen kullanıma ve doğru çalışma yöntemlerine başvurun. Bkz. sayfa 26 “Çalıştırma talimatları”.

ZORLU ÇALIŞMA UYGULAMALARI

Önerilen kullanıma ve doğru çalışma yöntemlerine başvurun. Bkz. sayfa 30 “Günlük çalışma”.

UCA YETERİNCE YAĞ GITMİYOR

Önerilen kullanıma ve doğru çalışma yöntemlerine başvurun.

UÇ ÇOK UZUN

Mümkün olan en kısa ucu kullanın. Önerilen kullanıma ve doğru çalışma yöntemlerine başvurun.

UÇ HIZLI AŞINIYOR

Önerilen kullanıma ve doğru çalışma yöntemlerine başvurun. Bkz. sayfa 30 “Günlük çalışma”. Farklı uygulamalar için daha geniş uç seçenekleri vardır. Daha fazla bilgi için yerel bayiiinizle görüşün.

4.8 OTOMATİK GRESLEME CİHAZI SORUNLARI**ÜST VEYA ALT UÇ BURCUNA YETERİNCE YAĞ GITMİYOR**

- Şartları soğutun. Gres tabancasından gres nipellerine gres uygulayın.
- Doz ayarlayıcı ayarı uygulama için yanlış. Doz ayarlayıcı yeniden ayarlanmalıdır. Bkz. sayfa 44 “Dozun ayarlanması”.
- Gresleme cihazında tıkanma. Daha fazla bilgi için yerel bayiiinizle görüşün.

ÜST VEYA ALT UÇ BURCUNA ÇOK FAZLA YAĞ GIDIYOR

- Doz ayarlayıcı ayarı uygulama için yanlış. Doz ayarlayıcı yeniden ayarlanmalıdır. Bkz. sayfa 44 “Dozun ayarlanması”.
- Doz ayarlayıcıda sızıntı. Doz ayarlayıcı değiştirilmelidir. Daha fazla bilgi için yerel bayiiinizle görüşün.

UCA HIÇ YAĞ GITMIYOR

- Gres kartuşu boş veya hasarlı. Gres kartuşunu değiştirin. Bkz. sayfa 43 “Otomatik gresleme”.
- Gres kartuşu boş veya hasarlı. Gres kartuşunu değiştirin.
- Doz ayarlayıcı kusurlu. Doz ayarlayıcı değiştirilmelidir. Daha fazla bilgi için yerel bayiinizle görüşün.
- Gres hortumunda veya basınç hortumunda sızıntı. Hortumları inceleyin ve gerekirse değiştirin.
- Gres ve basınç hortumları geriye doğru takılmış. Hortumları karşılıklı değiştirin.
- Sorun gidermeye devam etmek için, gres hortumunu kırıcı valf gövdesinden çıkarın ve kırıcıyı çalıştırın. 10 dakika çalıştırdıktan sonra, gres hortumundan gres fişkirip fişkirmediğini kontrol edin.

YAĞLAMA CİHAZI ÇALIŞIYOR (GRES HORTUMU ÇIKARILMIŞ DURUMDAYKEN)

- Kırıcı yağlama kanalında sızıntı. Kırıcı, yetkili bir Rammer servisinde bakımdan geçmelidir.
- Kırıcı yağlama kanalı tıkanmış. Kırıcı, yetkili bir Rammer servisinde bakımdan geçmelidir.

YAĞLAMA CİHAZI ÇALIŞMIYOR (GRES HORTUMU ÇIKARILMIŞ DURUMDAYKEN)

- Yağlama cihazını kırıcıdan çıkarın ve yetkili bir Rammer servis atölyesinde bakıma götürün.

4.9 DAHA FAZLA YARDIM**DAHA FAZLA YARDIM**

Daha fazla yardım gerekiyorsa, lütfen bayiinizi aramadan önce aşağıdaki soruların cevaplarını hazırlayın.

- Model ve seri numarası
- Çalışma saatleri ve hizmet geçmişi
- Varsa, Ramdata raporu
- Taşıyıcı modeli
- Montaj: Biliniyorsa yağ akışı, çalışma basıncı ve dönüş hattı basıncı
- Uygulama
- Ürün daha önce normal çalışıyor muydu

ÖZELLİKLER

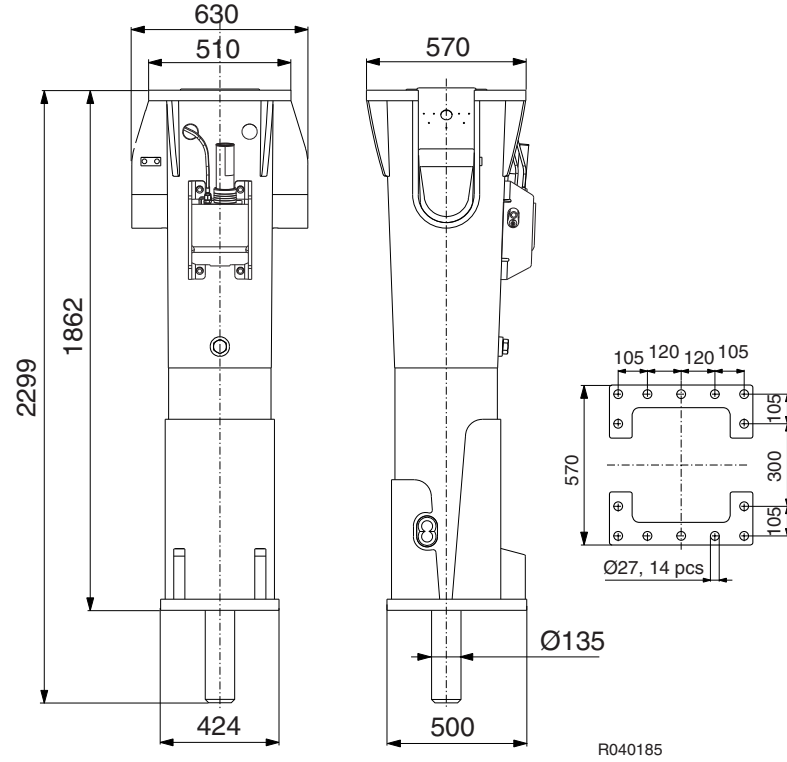
1. KIRICI ÖZELLİKLERİ

1.1 TEKNİK ÖZELLİKLER

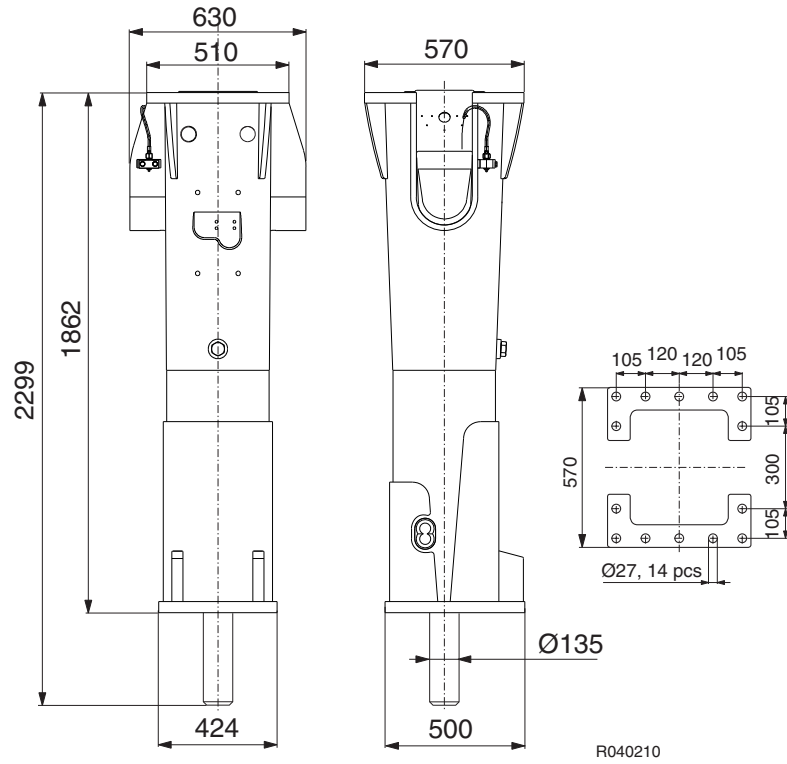
Madde	Özellik
Minimum çalışma ağırlığı ^a	1760 kg (3880 lb)
Kırıcı ağırlığı	1460 kg (3220 lb)
Darbe hızı ^b	450...750 dakika/vuruş
Çalışma basıncı ^c	135...145 bar (1960...2105 psi)
Basınç tahliyesi, min ^d	190 bar (2755 psi)
Basınç tahliyesi, maks	220 bar (3190 psi)
Yağ akış aralığı	140...200 l/min (37.0...52.8 gal/min)
Geri basınç, maks	10 bar (145 psi)
Giriş gücü	48 kW (64 hp)
Uç çapı	135 mm (5.31 in)
Basınç hattı bağlantısı (IN)	SAE 6000 psi 1 1/4"
Dönüş hattı bağlantısı (OUT)	SAE 6000 psi 1 1/4"
Gres bağlantısı (G) ^e	BSPP-iç 3/8"
Hava bağlantısı (A) ^f	BSPP-iç 3/8"
Basınç hattı boyutu (minimum iç çap)	26 mm (1.02 in)
Dönüş hattı boyutu (minimum iç çap)	32 mm (1.26 in)
Optimum yağ sıcaklığı	40...60 °C (104...140 °F)
İzin verilen yağ sıcaklığı aralığı	-20...80 °C (-4...176 °F)
Çalışma sıcaklığında optimum yağ viskozitesi	30...60 cSt
İzin verilen yağ viskozitesi aralığı	20...1000 cSt
Taşıyıcı ağırlığı, optimum aralık ^g	23...28 t (50700...61700 lb)
Taşıyıcı ağırlığı, izin verilen aralık ^h	21...32 t (46300...70500 lb)
Gürültü seviyesi, ölçülen ses gücü seviyesi, LWA ⁱ	120 dB (120 dB)
Gürültü seviyesi, garanti edilen ses gücü seviyesi, LWA ^j	124 dB (124 dB)

- a. Ortalama montaj destek parçası ve standart uç içerir
b. Gerçek darbe frekansı yağ akışına, yağ viskozitesine, sıcaklığa ve kırılacak olan malzemeye bağlıdır
c. Gerçek basınç yağ akışına, yağ viskozitesine, sıcaklığa, kırılacak olan malzemeye ve geri basınca bağlıdır
d. Minimum ayar = gerçek çalışma basıncı + 50 bar (730 psi)
e. Basınç hattı (IN) bağlantısındaki gibi valf gövdesinin aynı tarafında yer alır
f. Geri dönüş hattı (OUT) bağlantısındaki gibi valf gövdesinin aynı tarafında yer alır
g. Taşıyıcının kaldırma kapasitesini taşıyıcı imalatçısından kontrol edin
h. Taşıyıcının kaldırma kapasitesini taşıyıcı imalatçısından kontrol edin
i. 2000/14/EC Sayılı Avrupa Birliği DİREKTİFINE göre
j. 2000/14/EC Sayılı Avrupa Birliği DİREKTİFINE göre

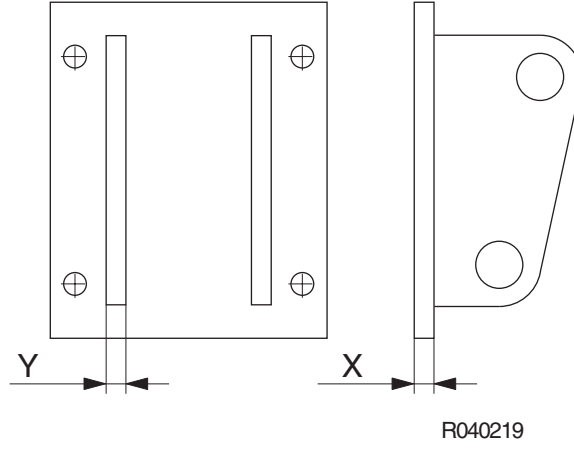
1.2 ANA BOYUTLAR AĞIR HİZMET



1.3 ANA BOYUTLAR AĞIR HİZMET PRİMER KIRMA

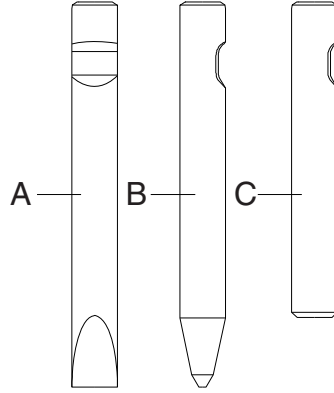


1.4 MONTAJ DESTEK PARÇASI ÖZELLİKLERİ



Madde	Özellik
Kaynaktan sonra, plaka ve öğütücü yüzeyinin düz olduğunu gerektiği şekilde kontrol edin. Kabul edilebilir maksimum düzlük sapması 1 mm'dir (0,04 inç)	
Alt plaka önerilen minimum kalınlığı (X)	25 mm (0.98 in)
Yan plaka önerilen minimum kalınlığı (Y)	25 mm (0.98 in)

2. UÇ ÖZELLİKLERİ



R040220

Uç	Parça no.	Uzunluk	Ağırlık	Çap
Keski (A)	771	1120 mm (44.09 in)	112 kg (250 lb)	135 mm (5.31 in)
Punta ucu (B)	773	1120 mm (44.09 in)	108 kg (240 lb)	135 mm (5.31 in)
Küt Uç (C)	774	920 mm (36.22 in)	100 kg (220 lb)	135 mm (5.31 in)

Farklı uygulamalar için daha geniş uç seçenekleri vardır. Daha fazla bilgi için yerel bayiiğinizle görüşün.

3. CE İŞARETI VE AT UYGUNLUK BEYANI

AT UYGUNLUK BEYANI

Orijinal

(2006/42/EC Sayılı Direktif, Ek II. 1. A; 2000/14/EC Sayılı Direktif)

İmalatçı: Sandvik Mining and Construction Oy, Breakers Lahti

Adres: Taivalkatu 8, FI-15170 Lahti, Finlandiya

İşbu belgeyle, Rammer hidrolik kırıcıya ilişkin aşağıdaki hususları beyan eder

Model: 2577

- **2006/42/EC Sayılı Makine Direktifinin ilgili tüm hükümlerine uygundur.**

Uygunluk değerlendirmesi için uygulanan usul, "Makinenin imalatında dahili kontrollerle uygunluğun değerlendirilmesi" (Ek VIII) usulüdür. Risk değerlendirmesi ISO 12100'e göre yapılır. Ürünün tasarım ve imalatında ISO 9001'e göre DNV sertifikalı kalite yönetim sistemi uygulanmıştır.

- **2000/14/EC Sayılı Dış Mekan Ekipmanı Gürültü Direktifinin ilgili tüm hükümlerine uygundur.**

Uygunluk değerlendirmesi için uygulanan usul "Üretimin dahili kontrolü" (Ek V) usulüdür.

Model	Seri numarası	Ölçülen ses gücü seviyesi: LWA [dB]	Garanti edilen ses gücü seviyesi: LWA [dB]
2577	2577A	120	124

Teknik dosya

AR-GE/E Müdürü N.N., teknik dosya hazırlamaya yetkilidir ve ürün tasarımının temel sağlık ve güvenlik gerekliliklerine uygun olduğunu teyit eder.

İmalat uygunluğu

M.M., Tedarik Müdürü, imal edilen makinelerin teknik dosyaya uygun olduğunu teyit eder.

N.N. ve M.M. bu uygunluk beyanını hazırlamaya yetkilidir.

Bu beyan özellikle piyasaya sürüldüğü ülkedeki makinelerle ilgilidir ve sonradan nihai kullanıcı tarafından eklenen bileşenleri ve/veya yürütülen işlemleri kapsamaz.

Veriliş tarihi: gg.aa.yyyy

Verildiği yer: Taivalkatu 8, FI-15170 Lahti, Finlandiya

Sandvik Mining and Construction Oy, Breakers Lahti adına



Sandvik Mining and Construction Oy, Breakers Lahti
Taivalkatu 8, P.O. Box 165, FI-15101 Lahti, Finland
Phone Int. +358 205 44 151, Telefax Int. +358 205 44 150
www.rammer.com